



Passion for Perfection

Voreinstellgeräte *Tool Presetters*

diebold
Goldring-Werkzeuge

Über Uns

Die Firma Diebold ist ein familiengeführtes Unternehmen, der Goldring ist das Markenzeichen für Werkzeuge mit höchster Präzision und Qualität. Unser Motto und Leitbild sind: Leidenschaft für Perfektion.

Die Firma Diebold wurde 1952 von Helmut Diebold als Einzelfirma gegründet. Der Wirtschaftsaufschwung in den Nachkriegsjahren ließ den Lohnfertiger stetig wachsen, so dass im Jahr 1968 ein neues Fabrikgebäude am heutigen Standort in Jungingen gebaut wurde. Anfangs wurden Teile für die Textilindustrie produziert, parallel dazu sind die Produktlinien Spannwerkzeuge und Spindelkomponenten entstanden, was der Grundstein für den heutigen Erfolg wurde.

Heute präsentiert sich das Junginger High-Tech Unternehmen mit einer klimaneutralen Fabrik und einer Produktionsfläche von 5.000 m². Die Fertigung ist vollklimatisiert und trotzdem energiesparend und weitgehend CO₂-neutral. Die Montagen finden in einem Sauberraum statt und die Qualitätssicherung in einem Messraum der Güteklasse 2. Dort werden auch die von Diebold hergestellten Teile der Produktlinie Messmittel kalibriert und zertifiziert. Mit dem automatisierten Lager sorgen wir für schnellstmögliche und fehlerfreie Lieferungen.

Mit der Produktlinie Schrumpftechnik sind wir zum technologischen Weltmarktführer geworden ergänzt um den entscheidenden Schritt in Richtung Digitalisierung.

Innovative und präziseste Produkte können nur auf hochmodernen Maschinen gefertigt werden, daher verfügt die Firma Diebold über mehr als 30 CNC Maschinen von deutschen und Schweizer Herstellern.

120 spezialisierte Facharbeiter, die überwiegend bei Diebold ausgebildet wurden und im Durchschnitt mehr als 25 Jahre für das Unternehmen arbeiten, fertigen Teile mit einer Genauigkeit von unter einem tausendstel Millimeter.

Diese hohe Präzision wird Dank der Produktion in der klimatisierten Fertigung stets erreicht. Alle Teile, die das Haus Diebold verlassen, werden mehrfach geprüft und bekommen dies mit einem Messprotokoll garantiert.

Passion for Perfection



Diebold - the climate neutral company

About Us

In 1952, young entrepreneur Helmut Diebold founded the Helmut Diebold precision machine shop which later became the Diebold Goldring Factory. At this time, the company produced parts for the domestic textile machine industry, but the company had already begun to manufacture the first tool holders and spindle components. The economic upswing in the post-WWII era helped Diebold to grow fast and in 1968 a new factory was built at the current location in Jungingen.

Today Diebold has an environmentally-controlled production area of 5000 square meters. Its innovative tool holders, high-frequency spindles and gauge systems are manufactured on state-of-the-art equipment. Diebold runs more than 50 CNC machines made by German and Swiss manufacturers. More than 120 highly-skilled workers manufacture parts with an accuracy of less than 1 micron. Seventy percent of the staff have run through an in-house apprenticeship program and are working at Diebold for more than 25 years.

This attention to employee training and factory standards allows Diebold to manufacture machine parts of the finest quality. In addition, specialized tool holders and spindles can be custom-made on request.

All products leaving the factory are guaranteed through inspection reports, with parts measured and documented on two precise CMM's in a class 2 inspection room. Standard products are stocked at Diebold's automated warehouse, which ships orders within one day.

Diebold company guarantees best products in best quality according to his principle: Passion for Perfection.



CEO
Hermann Diebold

Diebold Voreinstellgeräte

Diebold Presetters

Unsere Innovation und Motivation
Durchgängiges Werkzeugmanagement i4.0

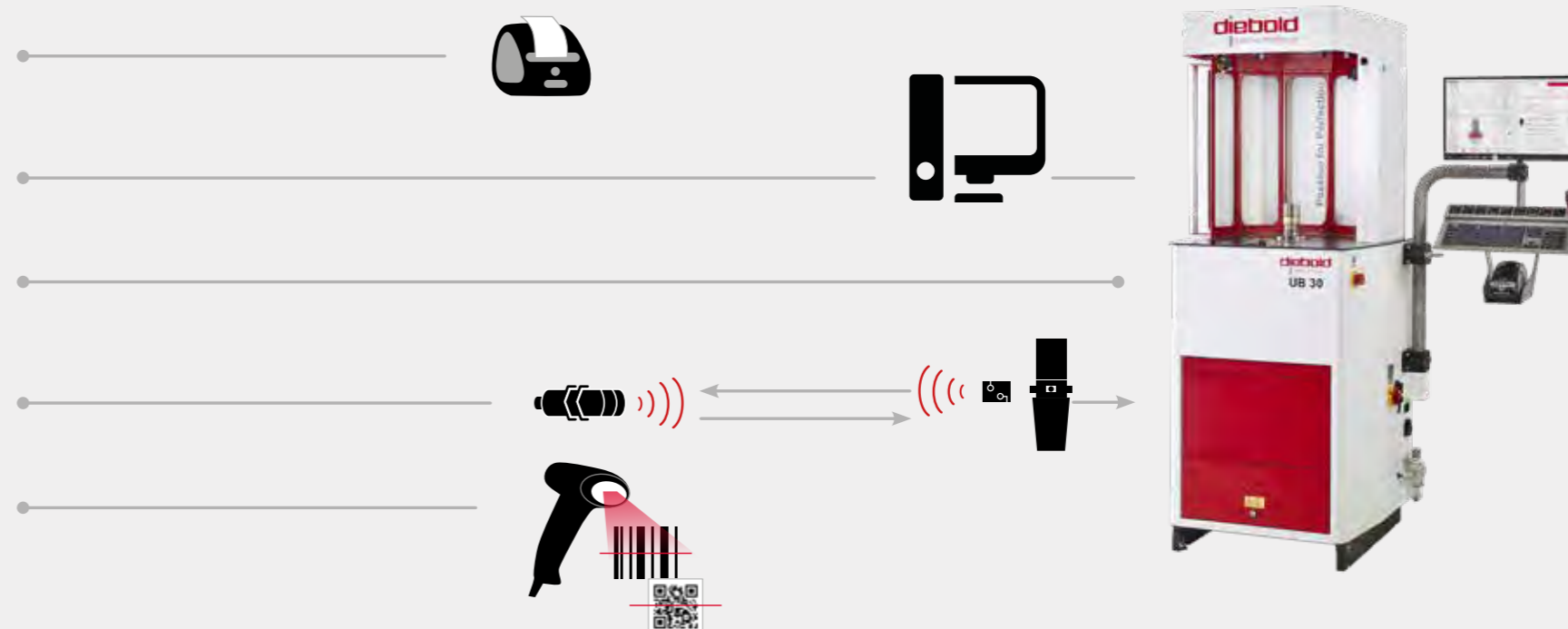
Die Diebold VEG PLUS Serie ist Industrie 4.0-Ready. Unsere Voreinstellgeräte können problemlos in alle gängigen Tool Management Systeme integriert werden und übergeben die gemessenen Werkzeugdaten über RFID-Systeme, QR-Codes oder Data-Matrix Codes über Ihr firmeninternes Netzwerk (bewusst keine Cloud Lösung!) prozesssicher weiter an die Stelle, an der die Werkzeugdaten benötigt werden. Dieser automatische Datenaustausch der Offset-Werte hilft Ihnen, einfach und umfassend Ihre Werkzeugressourcen zu organisieren.



Innovative Vision Control System

Our innovation and motivation
Integrated tool management i4.0

Integrated tool management with Industry 4.0 is now reality and can be implemented in any factory without much effort expensive IT. The tooling and workpiece information required for CNC machining is now digitized. Tool Management i4.0 means: the tool holder assembly and the cutting tools for a required tool files are created in the CAD / CAM system when the CNC programs are made. First the CAD engineers assign an identifier code (QR, Data-Matrix) for the tool. In the following steps the tool holder and cutters are mounted, measured on the presetter and balanced on the tool balancer. Every step uses the same code to identify the tool for the next steps in the preparation chain.



Diebold i4.0 / Diebold i4.0



Diebold Voreinstellgeräte VEG PLUS sind Industrie 4.0-Ready.

Diebold presetters VEG Plus are Industry 4.0 Ready.

Passion for Perfection

VEG BASIC

VEG BASIC

Voreinstellgeräte mit Langlebigkeit & Performance

Presetters with Durability & Performance

VEG BASIC Voreinstellgerät mit Touch Monitor / VEG BASIC Tool Presetter with Touch monitor

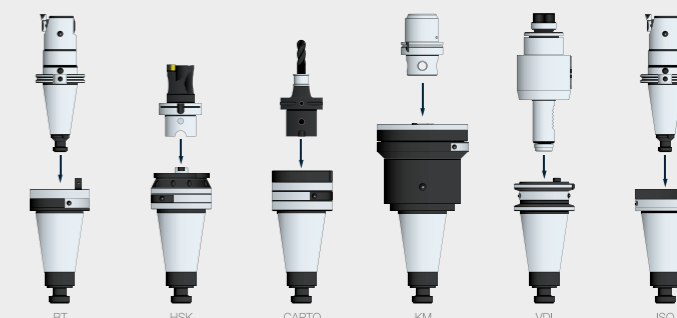
Bestell-Nr. Order-No.	Beschreibung Description
76.550.150	SK50 Z=400 x=150

Das neue DIEBOLD VEG Basic ist unser Einstiegsmodell in dem Bereich der Werkzeugvoreinstell- und Messtechnik. Dank seiner robusten Struktur und der benutzerfreundlichen Software, können Kunden mit diesem Basisgerät durch seine Langlebigkeit und Performance spürbar profitieren.

The DIEBOLD VEG Basic is our entry-level tool presetting and measuring system. Its robust structure and user-friendly software interface allow customers to benefit from a basic, essential unit with a tangible, long-lasting performance.



veg
basic



Reduzierungen siehe Zubehör S. 17
reductions see page 17

VEG BASIC

Werkzeugvoreinstell- und Messsystem

Mit dem VEG Basic können Werkzeuge schnell und effizient gemessen werden um eine hundertprozentige Bearbeitungsproduktivität zu erreichen. Robust, Platzsparend können Messergebnisse direkt neben Ihrer CNC-Maschine ermittelt werden. Die Abb. 1 zeigt die ergonomische Schnellverstellung.

Ein attraktives Multi-Touch-Display (siehe Abb.2) und das ergonomische Design ergänzen das VEG Basic auf effiziente Weise. Das Gerät wird mit einer Windows™ OS PC-basierten Display- und Sensor-system mit HD-Kamera geliefert.

Die Steuerung und die Software sind einfach zu bedienen, weil sie speziell zur Optimierung aller Voreinstell- und Messvorgänge Ihrer Werkzeuge entwickelt wurden.



VEG BASIC

Tool Presetting and Measuring System

With the new VEG Basic you can measure tools easily and efficiently. The unit is robust, space-saving and long-lasting, ready to deliver quality results right at your CNC machine.

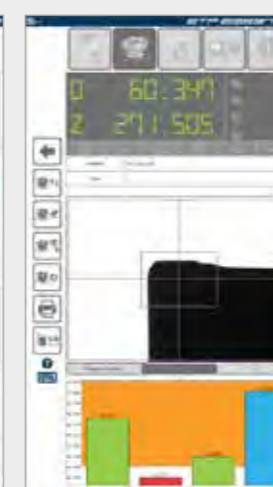
The control (see image 2) is easy-to-use and specifically designed in order to optimize all tool presetting & measuring operations. Image 1 shows the quick adjustment handle. An attractive multi-touch display complements the VEG Basic's design and ergonomics.

The control panel has a Windows™ OS PC-based display and a sensor system with high definition camera.

Easy-to-use control is specifically designed in order to optimize all tool presetting and measuring operations. An attractive multi-touch display complements VEG Basic's design and ergonomics.



Manuelle Messung
manual measurement



Rundlauf-Funktion
runout function



Messmakro Verwaltung
measuring icons library



Episkopie-Funktion
incident light



Prozessor
post processor

VEG BASIC Voreinstellgerät mit Monitor / VEG BASIC Tool Presetter with monitor

Bestell-Nr. Order-No.	Beschreibung Description
76.550.150	SK50 Z=400 x=150

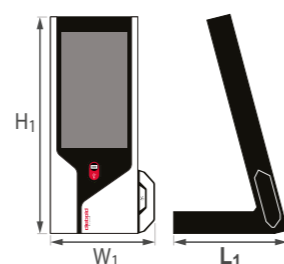
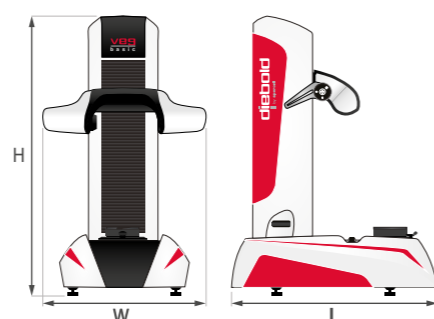
- Gerät mit SK50 Spindel
- Inkl. 15" Multi-Touch display
- 45 fache Vergrößerung 1µm
- Telezentrische Optik, Über 150 Makros
- Touch Monitor, LED Beleuchtung
- Postprozessor fähig

- SK / BT50 Spindle
- Inkl. 15" Multi-Touch display
- 45x standard magnification 1µm resolution
- Telecentric optics over 150 measuring Macros
- Touch Control LED inspection
- Post Processor Capacity

Maße / Dimensions

W	565 mm	W ₁	318 mm
L	715 mm	L ₁	346 mm
H	935 mm	H ₁	659 mm
weight	90 kg	weight	10 kg

Verfahrweg der Achsen / axis travel	X	150 mm
	Z	400 mm
Messbereich / measuring range	Ø	300 mm
	H	400 mm
Achsenauflösung / axis resolution		1



Optionen / Options

Bestell-Nr. Order-No.	Beschreibung Description
76.550.500	Feinverstellung Kit X&Z Fine adjustment Kit X & Z
76.550.510	Monitor 15" Full HD Touch Monitor 15" Full HD Touch

Etikettendrucker / Label Printer

Bestell-Nr. Order-No.	Bezeichnung Description
76.530.100	Etikettendrucker / Label Printer

Reinigungsmasse / Cleaning Compound

Bestell-Nr. Order-No.	Bezeichnung Description
76.522.574	Reinigungsmasse für Schneidenreinigung / Cleaning compound for cutter edge cleaning

VEG BASIC & VEG PLUS



VEG PLUS

VEG PLUS

Voreinstellgeräte mit innovativer Steuerung Vision Control
Presetters with Innovative Vision Control System



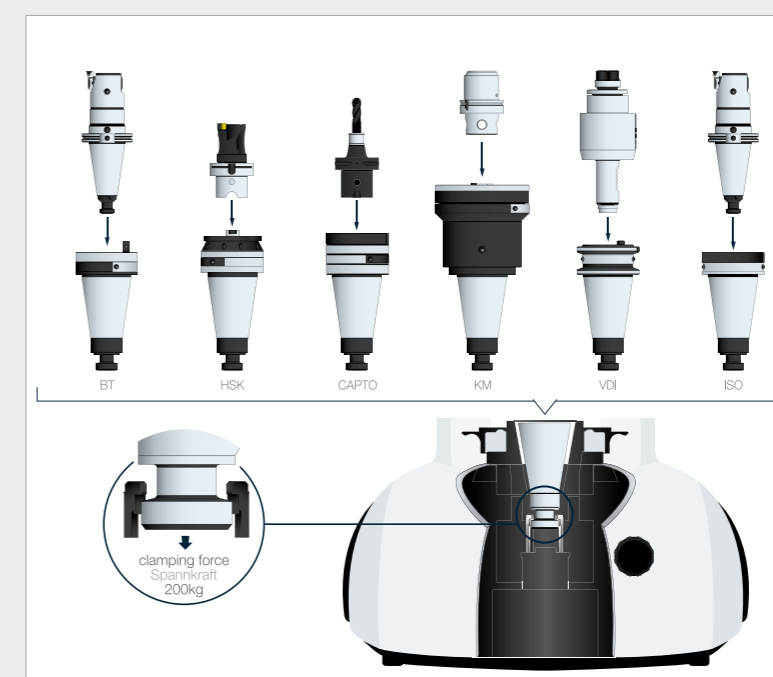
veg
p l u s

VEG PLUS Voreinstellgeräte / VEG PLUS Presetters

Bestell-Nr. Order-No.	Beschreibung Description
76.552.150	SK50 Z=400 x=200
76.552.250	SK50 Z=500 x=200
76.552.350	SK50 Z=600 x=200

Das VEG PLUS mit RKC-System (Retention Knob Clamping) und automatischem Spannsystem AIC (Automatic Integrated Clamping System) für die Werkzeugkegel überzeugt durch ein präzises Spannsystem mit Schnellwechselfunktion.

The VEG PLUS with RKC system (Retention Knob Clamping) and the automatic clamping system AIC (Automatic Integrated Clamping System) for the tool taper impresses with simple and easy to operate functions.



Reduzierungen siehe Zubehör S. 17
reductions see page 17

VEG PLUS

Voreinstellgeräte mit innovativer Steuerung Vision Control

Die VEG PLUS Werkzeugvoreinstellgeräte und Messgeräte haben die Einstiegsklasse in der Werkzeugvoreinstellung revolutioniert. Die innovative SIMPLE VISION Steuerung liefert alle benötigten Messfunktionen in einer einfach bedienbaren Benutzeroberfläche auf nur einem Bildschirm.

VEG plus Voreinstellgeräte dienen der optischen Vermessung und Voreinstellung der Werkzeuge. Ausgestattet mit professioneller Software können damit alle Aufgaben für das werkstatororientierte Messen und Voreinstellen erledigt werden. Das innovative Antriebssystem der Achsen und der Spindel für automatisches Messen überzeugt durch Schnelligkeit, Präzision und Benutzerfreundlichkeit.

The VEG PLUS tool presetting devices and measuring devices have revolutionized the entry-level tool presetting range. The innovative SIMPLE VISION control provides all required measuring functions in one easy-to-use and trouble-free user interface.

VEG plus presetting devices are used for the optical measuring and presetting of tools. Equipped with professional software, all tasks for shopfloor-oriented measuring and presetting can be completed. The innovative drive system of the axes and the spindle clamping system supply speed, precision and user-friendliness.



Autofokus Spindel
Autofocus Spindle



VEG PLUS CNC

VEG
p l u s



SIMPLE VISION Software

VEG PLUS

Presettters with Innovative Vision Control System

SIMPLE VISION Software:
innovativ, intuitiv und einfach zu bedienen
SIMPLE VISION software:
innovative, intuitive and easy to use



Die neue SIMPLE VISION Software ist die derzeit innovativste und einfach zu bedienende Steuerung für Voreinstellgeräte auf dem Markt. Automatische Rundlaufkontrolle, MaxP, Messuhr, Post Prozessor, Tool Data Management und eine vollständige Online-Hilfe Funktion sind nur einige der Merkmale die die Bedienerfreundlichkeit der SIMPLE VISION Control unterstreichen. **Aufwendige, zeitraubende und teure Schulungen sind dadurch nicht notwendig.**

The new SIMPLE VISION software is currently the most innovative and easy-to-use controller for pre-setting devices on the market. Automatic concentricity control, MaxP, dial indicator, post processor, tool data management and a complete online help function are just some of the features that underline the user-friendliness of the SIMPLE VISION control. Time-consuming and expensive training is not necessary.



Werkzeugraumteilung / tool room layout



Messuhr Funktion / dial indicator function



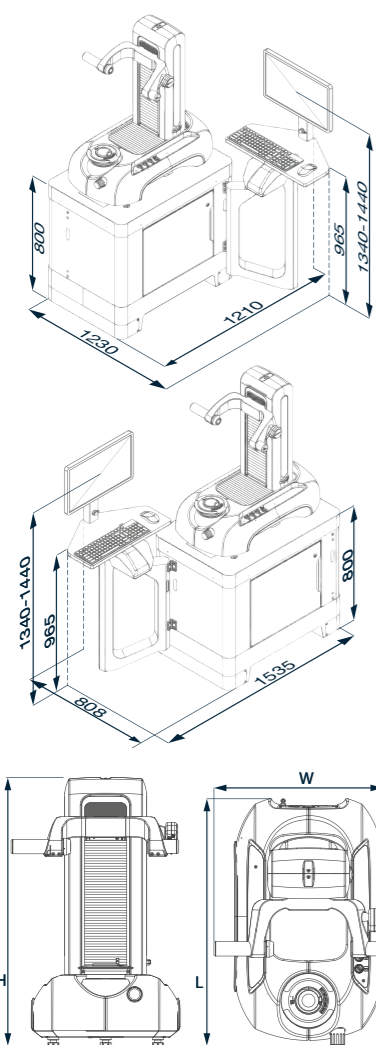
Rundlauf Funktion / runout function



Postprozessor Funktion Post / processor function

VEG PLUS

Voreinstellgeräte mit innovativer Steuerung Vision Control



	VEG Plus	VEG Plus	VEG Plus
max H (mm) / max H (mm)	400	500	600
max Ø (mm) / max Ø (mm)	350	350	350
Rachenlehrenmessung (mm) / snap gage (mm)	50	50	50
integrale Spindel ISO 50 / integral spindle ISO 50	•	•	•
Spindel Scheibenbremse / spindle disk brake	•	•	•
integrierte Nullpunkt Kalibrierung / integrated calibration	•	•	•
Autofokus / autofocus	○	○	○
pneumatisch aktivierte Achsenbewegung / pneumatically activated axis movement	•	•	•
Feineinstellung X & Z-Achse / fine adjustment X & Z axis	•	•	•
Werkzeugspannsystem / tool clamping system	○	○	○
Achsenauflösung / axis resolution	1 µm	1 µm	1 µm
Rundlaufgenauigkeit / spindle concentricity	1 µm	1 µm	1 µm
HD-Kamera 45X / high definition camera	•	•	•
Episkopie Auflichtsystem / episcopy front light system	•	•	•
Messikonon Management / click & drag icon management	•	•	•
Adapter Sicherheits-Management / adapter security management	•	•	•
LCD-Monitor 22" / LCD monitor 22"	•	•	•
Touch-Screen Monitor / touch screen monitor	○	○	○
SIMPLE VISION-Steuerung / SIMPLE VISION control	•	•	•
EDGE 2.0-Steuerung / EDGE 2.0 control	○	○	○
EDGE Pro-Steuerung / EDGE Pro control	○	○	○
H - mm	916	1017	1119
L - mm	852	852	852
W - mm	583	583	583
Gewicht - Kg / system weight - Kg	200	230	260
Stromversorgung (V) / power supply (V)	100 ÷ 230	100 ÷ 230	100 ÷ 230
Stromverbrauch (KVA) / power consumption (KVA)	0.5	0.5	0.5
pneumatische Anforderungen (bar) / pneumatic requirements (bar)	0.5 ÷ 0.7	0.5 ÷ 0.7	0.5 ÷ 0.7

VEG PLUS

Presetters with Innovative Vision Control System

Zubehör

Options VEG PLUS

Bestell-Nr. / Order-No.	Beschreibung / Description
76.552.500	Monitor 24" EED 16:9
76.552.510	Monitor 27" EED 16:9
76.552.520	Monitor 24" EED 16:9 touch
76.552.530	Monitor 27" EED 16:9 touch
76.552.540	automatische Mechanik - Spannen / automatic mechanic - clamping
76.552.550	4 Positionen Indexierung / 4 positions indexing
76.552.555	Automatik CNC Spindel Achse, Auto Fokus / automatic CNC spindle axis, Auto Focus
76.552.560	Unterbau Monitor rechts / substructure monitor right hand side
76.552.562	Unterbau Monitor links / substructure monitor left hand side
76.552.564	Schutzhaube / Cover
76.552.570	Edge 2.0 Software / Edge 2.0 Software
76.552.571	2.Kamera fix / mittlere Höhe / 2.camera fixed / middle height
76.552.572	2. Kamera mit Schwenkarm / 2.camera with swing arm
76.552.573	Elektronik Indexkit für A1 Spindel / Electronic index kit for A1 spindle
76.552.574	Reinigungsmasse für Schneidenreinigung / Cleaning compound for cutter edge cleaning

Adapter VEG BASIC und PLUS

Adapters VEG BASIC and PLUS

Bestell-Nr. / Order-No.	Beschreibung / Description	Spannart / Clamping	Gerät / Device
76.559.025	Reduktion ISO50 / HSK-A/C 25	Ohne Spannung / without clamping	Basic / Plus
76.559.032	Reduktion ISO50 / HSK-A/C 32	Ohne Spannung / without clamping	Basic / Plus
76.559.040	Reduktion ISO50 / HSK-A/C 40	Ohne Spannung / without clamping	Basic / Plus
76.559.050	Reduktion ISO50 / HSK-A/C 50	Ohne Spannung / without clamping	Basic / Plus
76.559.063	Reduktion ISO50 / HSK-A/C 63	Ohne Spannung / without clamping	Basic / Plus
76.559.100	Reduktion ISO50 / HSK-A/C 100	Ohne Spannung / without clamping	Basic / Plus
76.559.130	Reduktion ISO50 / SK30	Ohne Spannung / without clamping	Basic / Plus
76.559.140	Reduktion ISO50 / SK40	Ohne Spannung / without clamping	Basic / Plus
76.559.225	Reduktion ISO50 / VDI225	Ohne Spannung / without clamping	Basic / Plus
76.559.230	Reduktion ISO50 / VDI30	Ohne Spannung / without clamping	Basic / Plus
76.559.240	Reduktion ISO50 / VDI40	Ohne Spannung / without clamping	Basic / Plus
76.559.250	Reduktion ISO50 / VDI50	Ohne Spannung / without clamping	Basic / Plus
76.560.025	Reduktion ISO50 / HSK-A/C 25	Manuell / manually	Basic / Plus
76.560.032	Reduktion ISO50 / HSK-A/C 32	Manuell / manually	Basic / Plus
76.560.040	Reduktion ISO50 / HSK-A/C 40	Manuell / manually	Basic / Plus
76.560.050	Reduktion ISO50 / HSK-A/C 50	Manuell / manually	Basic / Plus
76.560.063	Reduktion ISO50 / HSK-A/C 63	Manuell / manually	Basic / Plus
76.560.100	Reduktion ISO50 / HSK-A/C 100	Manuell / manually	Basic / Plus
76.560.220	Reduktion ISO50 / VDI20	Manuell / manually	Basic / Plus
76.560.230	Reduktion ISO50 / VDI30	Manuell / manually	Basic / Plus
76.561.040	Reduktion ISO50 / HSK-E 40	Manuell / manually	Basic / Plus
76.561.050	Reduktion ISO50 / HSK-E 50	Manuell / manually	Basic / Plus
76.561.063	Reduktion ISO50 / HSK-E 63	Manuell / manually	Basic / Plus
76.562.130	Reduktion ISO50 / ISO 30	Ohne Spannung / without clamping	Basic / Plus
76.562.140	Reduktion ISO50 / ISO 40	Ohne Spannung / without clamping	Basic / Plus
76.564.032	Reduktion ISO50 / HSK-A/C 32	Automatik / automatic	Plus
76.564.040	Reduktion ISO50 / HSK-A/C 40	Automatik / automatic	Plus
76.564.063	Reduktion ISO50 / HSK-A/C 63	Automatik / automatic	Plus

Diebold-Goldring Messdorne

Diebold-Goldring Test Arbors

Das Original mit dem Goldring!

Diebold Goldring-Messdorne – Präzision „Made in Germany“

Der Goldring ist unser Erkennungszeichen und soll zeigen, dass unsere Meßdorne genauer gefertigt sind als von der Norm gefordert. Deshalb bieten Goldring Produkte stets einen Mehrwert. Sie werden in unserer vollklimatisierten Fabrik hergestellt und halten an Genauigkeit genau das was das Prüfzertifikat verspricht. Wir setzen auf Qualität und Präzision.



The original with the Goldring!

Diebold-Goldring Test Arbors - Precision "Made in Germany"

The Goldring is our Trade mark and shows that our Test Arbors are made to higher precision than required by the standards. That is why Goldring products always offer added value. They are manufactured in our fully air-conditioned factory and their accuracy is exactly what the test certificate promises. We focus on quality and precision.

Sie brauchen Beratung?

Do you need advice?

Fragen Sie unseren Kundenservice

Ask our customer service



Diebold Kundenservice

Diebold customer service

Telefon +49 (0) 7477 871 - 0
Telefax +49 (0) 7477 871 - 30
E-Mail info@hsk.com



Diebold Produktwelt – *Passion for Perfection*

**Goldring-
Werkzeugaufnahmen**
Goldring Tool Holders



Kalibrierservice
Calibration Service



Messtechnik
Gauging

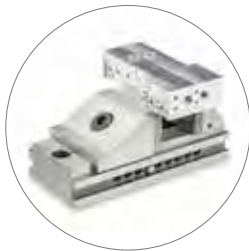


Spindelreparaturen
Spindle Repairs



diebold
Goldring-Werkzeuge

Werkstück-Spanntechnik
Workpiece Clamping Technology



Qualitäts-Check / Service
Quality-Check / Service



Schrumpftechnik
Shrink Technology



Spindeltechnologie
Spindle Technology



Helmut Diebold GmbH & Co.
Goldring Werkzeugfabrik

An der Sägmühle 4
D-72417 Jungingen

Telefon +49 (0) 7477 871 - 0
Telefax +49 (0) 7477 871 - 30

E-Mail info@hsk.com

www.HSK.com



Ausgabe: März 2022