



Passion for Perfection

Schrumpftechnik

Shrink Technology

diebold
Goldring-Werkzeuge

Über Uns

Die Firma Diebold ist ein familiengeführtes Unternehmen, der Goldring ist das Markenzeichen für Werkzeuge mit höchster Präzision und Qualität. Unser Motto und Leitbild sind: Leidenschaft für Perfektion.

Die Firma Diebold wurde 1952 von Helmut Diebold als Einzelfirma gegründet. Der Wirtschaftsaufschwung in den Nachkriegsjahren ließ den Lohnfertiger stetig wachsen, so dass im Jahr 1968 ein neues Fabrikgebäude am heutigen Standort in Jungingen gebaut wurde. Anfangs wurden Teile für die Textilindustrie produziert, parallel dazu sind die Produktlinien Spannwerkzeuge und Spindelkomponenten entstanden, was der Grundstein für den heutigen Erfolg wurde.

Heute präsentiert sich das Junginger High-Tech Unternehmen mit einer klimaneutralen Fabrik und einer Produktionsfläche von 5.000 m². Die Fertigung ist vollklimatisiert und trotzdem energiesparend und weitgehend CO₂-neutral. Die Montagen finden in einem Sauberraum statt und die Qualitätssicherung in einem Messraum der Güteklasse 2. Dort werden auch die von Diebold hergestellten Teile der Produktlinie Messmittel kalibriert und zertifiziert. Mit dem automatisierten Lager sorgen wir für schnellstmögliche und fehlerfreie Lieferungen.

Mit der Produktlinie Schrupftechnik sind wir zum technologischen Weltmarktführer geworden ergänzt um den entscheidenden Schritt in Richtung Digitalisierung.

Innovative und präziseste Produkte können nur auf hochmodernen Maschinen gefertigt werden, daher verfügt die Firma Diebold über mehr als 30 CNC Maschinen von deutschen und Schweizer Herstellern.

120 spezialisierte Facharbeiter, die überwiegend bei Diebold ausgebildet wurden und im Durchschnitt mehr als 25 Jahre für das Unternehmen arbeiten, fertigen Teile mit einer Genauigkeit von unter einem tausendstel Millimeter.

Diese hohe Präzision wird Dank der Produktion in der klimatisierten Fertigung stets erreicht. Alle Teile, die das Haus Diebold verlassen, werden mehrfach geprüft und bekommen dies mit einem Messprotokoll garantiert.

Passion for Perfection



Diebold - the climate neutral company

About Us

In 1952, young entrepreneur Helmut Diebold founded the Helmut Diebold precision machine shop which later became the Diebold Goldring Factory. At this time, the company produced parts for the domestic textile machine industry, but the company had already begun to manufacture the first tool holders and spindle components. The economic upswing in the post-WWII era helped Diebold to grow fast and in 1968 a new factory was built at the current location in Jungingen.

Today Diebold has an environmentally-controlled production area of 5000 square meters. Its innovative tool holders, high-frequency spindles and gauge systems are manufactured on state-of-the-art equipment. Diebold runs more than 50 CNC machines made by German and Swiss manufacturers. More than 120 highly-skilled workers manufacture parts with an accuracy of less than 1 micron. Seventy percent of the staff have run through an in-house apprenticeship program and are working at Diebold for more than 25 years.

This attention to employee training and factory standards allows Diebold to manufacture machine parts of the finest quality. In addition, specialized tool holders and spindles can be custom-made on request.

All products leaving the factory are guaranteed through inspection reports, with parts measured and documented on two precise CMM's in a class 2 inspection room. Standard products are stocked at Diebold's automated warehouse, which ships orders within one day.

Diebold company guarantees best products in best quality according to his principle: Passion for Perfection.



CEO
Hermann Diebold



Inhaltsverzeichnis / Index

Seite / Page

Schrumpftechnik Smart Konzept / Shrink Technology Smart Concept

6-15

Kühlung / Cooling

16-17

Übersicht Schrumpfgeräte / Overview Shrink Technology

18-19

Micro-Schrumpfgerät MS 3.0
Micro Shrink Unit MS 3.0



20-21

Schrumpfgerät US 1100 horizontal
Shrink Unit US 1100 horizontal



22-23

Spule Basic: Parameterschrumpfen und manuelles Schrumpfen.
Pyrometerspule: Automatische und direkte Temperaturkontrolle, trotz Anwenderfehler kein Verglühen des Schrumpffutters mehr möglich.
Basic Coil: parameter shrinking and manual shrinking.
Coil with pyrometer technology: automatic and direct temperature control of the Shrink Chuck during heating. The Shrink Chuck can not be overheated.

Schrumpfgerät US 1100 vertikal
Shrink Unit US 1100 vertical



24-25

Spule Basic: Parameterschrumpfen und manuelles Schrumpfen.
Pyrometerspule: Automatische und direkte Temperaturkontrolle, trotz Anwenderfehler kein Verglühen des Schrumpffutters mehr möglich.
Basic Coil: parameter shrinking and manual shrinking.
Coil with pyrometer technology: automatic and direct temperature control of the Shrink Chuck during heating. The Shrink Chuck can not be overheated.

Schrumpfgerät US 1100 TubeChiller® mit integrierter Kühlung
Shrink Unit US 1100 TubeChiller® with Integrated Watercooler



26-27

Spule Basic: Parameterschrumpfen und manuelles Schrumpfen.
Pyrometerspule: Automatische und direkte Temperaturkontrolle, trotz Anwenderfehler kein Verglühen des Schrumpffutters mehr möglich.
Basic Coil: parameter shrinking and manual shrinking.
Coil with pyrometer technology: automatic and direct temperature control of the Shrink Chuck during heating. The Shrink Chuck can not be overheated.

Flüssigkeitskühler FKS 04 S
Chiller Unit FKS 04 S



28-29

Die Lösung für konturunabhängiges, schnelles Kühlen, Reinigen und Konservieren.
Quick Cool-Down and Cleaning of ShrinkFit tool holders.

Luftkühler AirChiller
Air cooler AirChiller



30-31

Durch intelligente Luftstromführung werden Schrumpffutter schnell und effektiv gekühlt.
Intelligent airflow guidance ensures that shrink fit chucks are cooled rapidly and effectively.

Zubehör / Accessories

32-41

Werkzeugerkennung Schrumpffuttertypen / Tool type recognition Shrink Chuck Types

42-43

Werkzeugaufnahmen / Tools

44-45

Diebold - Schrumpftechnik : Das Smart Konzept

Diebold - Shrink Technology : The Smart Concept

Unsere Innovation und Motivation

Digitalisierung für mehr Prozesssicherheit und einfache Bedienung wie ein Smartphone

Digitalisierung der Werkzeugverwaltung ist das große Fortschrittsthema. Für unsere Schrumpfgeräte der Serie US1100 wurden deshalb vollkommen neue Bedienoberflächen als Touch-Displays entwickelt.

Der Schrumpfprozess wird mit dem Antippen von nur einem Button gesteuert. Damit wird sichergestellt, dass auch wenig geübte Bediener prozesssicherer Werkzeuge ein- und ausschumpfen können. Bedienungsfehler die in der Vergangenheit oft vorgekommen sind und zur Überhitzung der Werkzeugaufnahmen geführt haben, sind damit ausgeschlossen. Mit dem Antippen des Startsymbols auf dem Display startet der Schrumpfvorgang mit anschließendem Kühlvorgang vollautomatisch. Die patentierte Pyrometertechnik mit TempControl in der Spule misst während des Schrumpfprozesses die Oberflächentemperatur der Futter und steuert den Prozess. Dadurch wird nur die maximal eingestellte Zieltemperatur erreicht und dennoch die Bohrung durch eine Haltezeit länger offengehalten. Eine Überhitzung der Werkzeugaufnahmen durch Bedienfehler ist somit ausgeschlossen. Durch die Regelung auf einen Zielwert ist keinerlei weitere Parameterauswahl über Zeit und/oder Leistung durch den Benutzer erforderlich.

Die Geräte mit automatischer Kühlung sind mit Überwachungsfunktionen ausgestattet, damit sichergestellt ist, dass nach dem Schrumpfvorgang die Werkzeugaufnahmen sicher abgekühlt sind und der Bediener sich beim Entnehmen der Werkzeuge nicht verbrennen kann.

Digitization of tool management is the big topic of progress. For our shrink devices of the US1100 series, completely new user interfaces have been developed as touch displays.

The devices are controlled with the tap of just one button. This ensures that even inexperienced operators can safely shrink tools in and out. Operating errors that have often occurred in the past and have led to overheating of the tool holders are thus excluded. By tapping the start symbol on the display, the shrinking process with the subsequent cooling process starts fully automatically. The patented pyrometer technology with TempControl in the coil measures the surface temperature of the chuck during the shrinking process and controls the process. As a result, only the maximum set target temperature is reached and the bore is still kept open for a longer period of time. Overheating of the tool holders due to operating errors is thus excluded. As a result of the regulation to a target value, no further parameter selection is required by the user over time and / or performance.

The devices with automatic cooling are equipped with monitoring functions to ensure that the tool holders are safely cooled after the shrinking process and that the operator cannot burn himself when removing the tools.



Diebold Weltneuheit / Diebold world novelty

Diebold OneTouch ist die innovativste Bedienung für Schrumpfgeräte auf dem Markt.

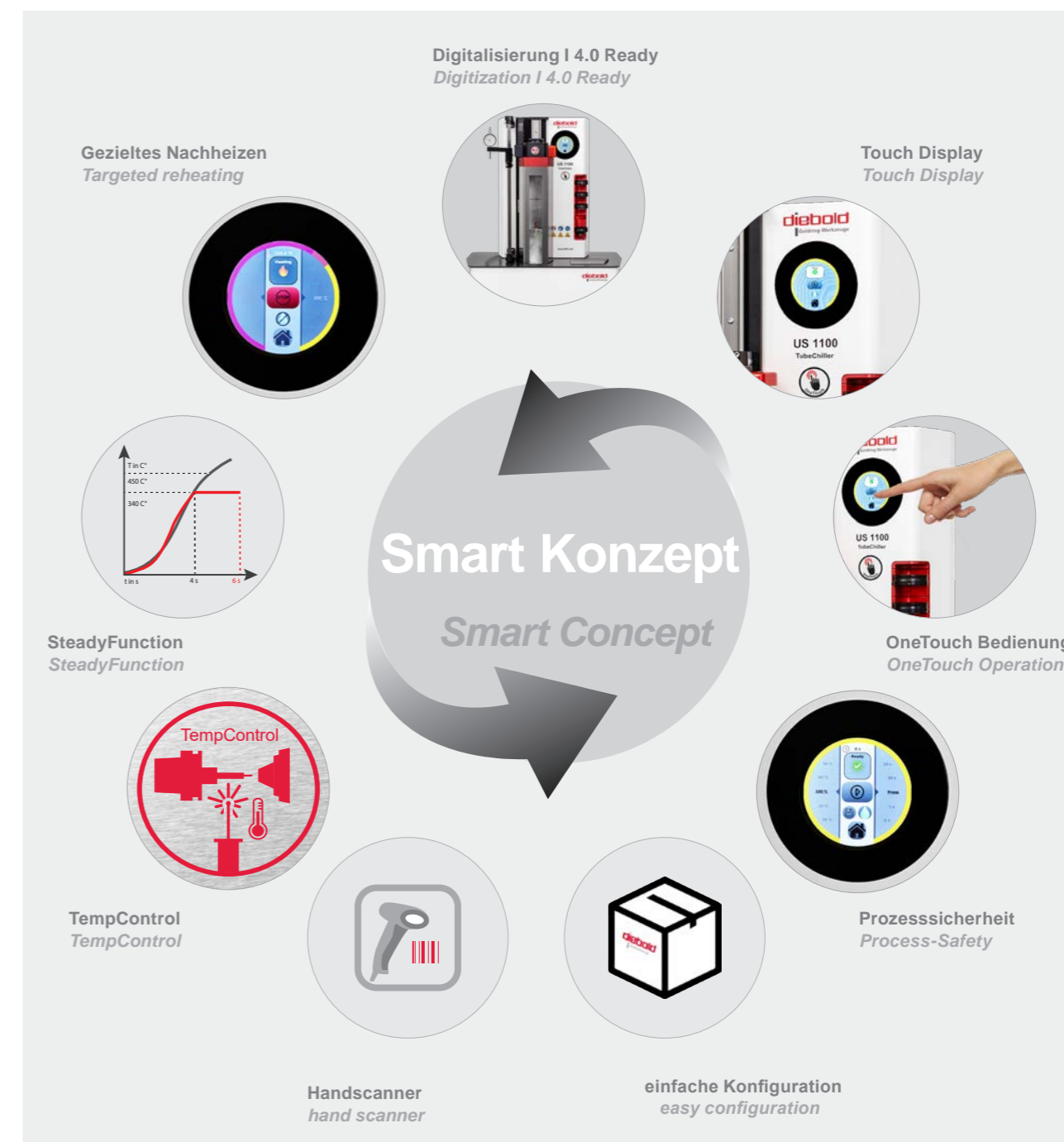
Diebold OneTouch is the most innovative operation for shrink devices on the market.

Innovationen und Neuheiten

Innovations and News

Our innovation and motivation

Digitization for more process reliability and easy operation like a smartphone



Passion for Perfection

Werkzeugschrumpfen mit der richtigen Technik



Micro-Schrumpfgerät MS 3.0
Micro Shrink Unit MS 3.0
79.336.100



Schrumpfgerät US 1100 horizontal
Shrink Unit US 1100 horizontal
79.500.101



Flüssigkeitskühler FKS 04 S
Chiller Unit FKS 04 S
79.402 / 79.403



Schrumpfgerät US 1100 vertikal
Shrink Unit US 1100 vertical
79.500.201



Luftkühler AirChiller
Aircooler AirChiller
79.336.210



Schrumpfgerät US 1100 TubeChiller® mit integrierter Kühlung
Shrink Unit US 1100 TubeChiller® with Integrated Watercooler
79.500.201 / 79.500.800.351



Tool Shrinking made easy

Wir bieten ein umfangreiches Programm an Schrumpfgeräten und Schrumpfwerkzeugen an, das keine Wünsche bei den Anwendern offen lässt.

Brandneu ist unsere Gerätegeneration US 1100, die es in vertikaler und horizontaler Ausfertigung gibt. Mit diesen Geräten kann lediglich geschumpft werden. Mit unserem TubeChiller® kann sowohl geschumpft und anschließend gekühlt werden ohne dass der Bediener mit der heißen Schrumpfaufnahme in Berührung kommt.

Pyrometertechnik ist unsere neueste Technologie für automatisches Schrumpfen mit direkter Temperaturüberwachung, eine weltweit einmalige Lösung für betriebssicheres und besonders schonendes Ein- und Ausschumpfen von Werkzeugen. Unter den verschiedenen Gerätevarianten und Leistungsklassen findet sich für jeden Anwender und jedes Budget das richtige Gerät. Mit diesen Gerätevarianten sind wir technologischer Weltmarktführer für Schrumpftechnik.

We offer a vast range of shrink devices and shrink tools that leave nothing to be desired by users.

Our generation US 1100 shrink devices is brand new and is available in vertical and horizontal versions. With these devices you can just shrink. With our TubeChiller® you can shrink and immediately cool without the operator coming into contact with the hot shrink holder.

Pyrometer technology is our latest technology for automatic shrinking with direct temperature monitoring, a worldwide unique solution for reliable and particularly gentle tool shrinking. The right device for every user and every budget can be found among the various device variants and performance classes. With these device lines we are the technological world market leader for shrink technology.

Sie brauchen individuelle Beratung?
Fragen Sie unseren Kundenservice

Do you need individual advice?
Ask our customer service



Diebold Kundenservice

Diebold customer service

Telefon +49 (0) 7477 871 - 0
E-Mail info@hsk.com

Übersicht Touch Display



OneTouch

- ⇒ keine Fehlbedienung
- ⇒ kein Verbrennen der Aufnahmen
- ⇒ keine Auswahl von Parametern notwendig

OneTouch ist ein neuer Bedienmodus im Touch-Display in Verbindung mit TempControl (Pyrometersteuerung).

Dieses hat über die Basic Funktion hinaus zusätzliche Features:

- OneTouch: Schrumpfen mit nur einem Knopfdruck
- Targetmodus: Schrumpfen bis zu einer individuell definierten Zieltemperatur
- Das Kühlen mit dem TubeChiller® (Option) beginnt anschließend automatisch ohne weitere Eingabe
- **NEU SteadyFunction:**
Halten der Zieltemperatur ⇒ Längere Passungsöffnungszeiten

Touch-Display

Benutzerfreundliche Menüführung mit modernem Touch-Design

- Graphische Visualisierung des Schrumpf- und Abkühlprozesses. Einfache und optional erweiterbare Parametereingabe mit USB Numpad.
- Bedienerfreundliches Anlegen von individuellen Parameterlisten mit eigenen Namen (optional mit externer Tastatur)
- Aus- und Einblenden von Parameterlisten mit guter Übersichtlichkeit.
- I 4.0 Ready durch Ethernet-Schnittstelle und Datenaustausch
- Anpassungsmöglichkeiten: Dunkles Design (Dark Theme)
- Fehlbedienungen vermeiden durch individuelle Menükonfiguration
- Berechtigungskonzept mittels Passwort
- Handsfree Bedienung mit Fußschalter



Overview Touch Display

OneTouch

- ⇒ no more operating errors
- ⇒ no overheating of the shrink holders
- ⇒ no selection of parameters necessary

OneTouch is a new operating mode in the touch display in conjunction with TempControl (Pyrometer Control).

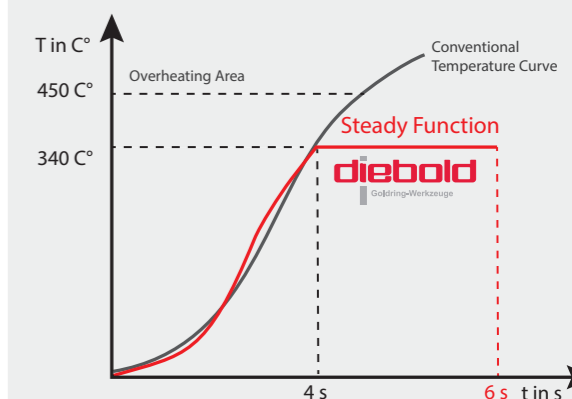
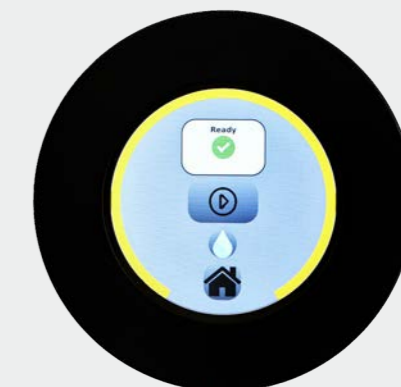
In addition to the basic function, this has additional features:

- OneTouch: shrink process with just one push of a button
- Target mode: shrinking up to an individually defined target temperature
- Cooling with the TubeChiller® (option) starts automatically without any further input
- **NEW SteadyFunction:**
Maintaining the target temperature ⇒ Longer fitting time

Touch-Display

User-friendly menu navigation with modern touch design

- Graphical visualization of the shrinking and cooling process. Simple and optionally expandable parameter input with USB Numpad.
- User-friendly creation of individual parameter lists with own names (optionally with external keyboard)
- Hiding and showing parameter lists
- I 4.0 Ready through Ethernet interface and data exchange
- Customization options: Dark design (Dark Theme)
- Avoid operating errors through individual menu configuration
- Authorization concept with password
- Handsfree operation with foot switch



Basic II Display

Basic II Display

Das Basic-Display II ist von der Menüführung und Grundfunktionalität gleich wie bei dem bisherigen Display der US1100 Geräte.

Trotzdem gibt es folgende Features:

- Einfache Bedienung durch Parametermodus (Futter + Durchmesser) und manuellen Modus (Zeit + Leistung)
- Neueste digitale Technologie ersetzt alten Microcontroller
- Bedienung mit USB-Numpad möglich. Damit kann man das Numpad an eine für den Bediener geschickte Position stellen.
- Hands Free Bedienung mit Fußschalter

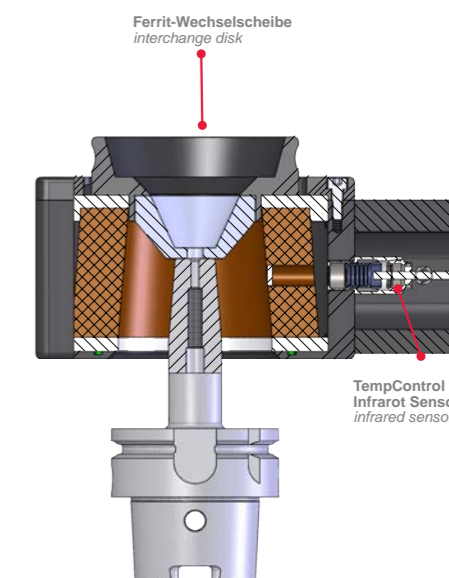


Sicherheitsfunktion TempControl® im Schrumpfgerät

TempControl® safety function in the shrink fit unit

TempControl® sorgt dafür, dass für den Schrumpfvorgang nur die unbedingt notwendige Temperatur eingebracht wird. Die Temperatur des Schrumpffutters wird während des induktiven Heizvorgangs mittels TempControl® kontinuierlich gemessen. Sobald das Schrumpffutter die vordefinierte Temperatur erreicht hat, wird der Heizvorgang automatisch beendet. Ein Überhitzen des Futters ist dadurch absolut ausgeschlossen.

TempControl® ensures that only the absolutely necessary temperature is used for the shrink process. The temperature of the shrink fit chuck is continuously measured by TempControl® during the inductive heating process. As soon as the shrink chuck has reached the predefined temperature, the heating process is automatically terminated. Overheating of the chuck is impossible.



Basic II Display

In terms of menu navigation and basic functionality, the Basic Display II has the same functions as the previous display of the US1100 devices.

Nevertheless there are following features:

- *Easy operation by parameter mode (chuck + diameter) and manual mode (time + power)*
- *Latest digital technology replaces old micro-controller*
- *Operation with USB-numpad possible. This allows the Numpad to be placed in a position convenient for the operator.*
- *Hands Free operation with foot switch*



Wichtiger Hinweis / Important Note

TempControl® (Pyrometer) ist nur im Paket OneTouch beinhaltet.
TempControl® (pyrometer) is only included in the OneTouch package.



Funktion / Functions	Basic II Display (79.500.800.101)	Touch (79.500.800.105)	OneTouch (79.500.800.150)
TubeChiller® Voreinstellungen / TubeChiller® presets	•	•	•
TubeChiller® / TubeChiller®	•	•	•
NEU Sprachen / new languages	•	•	•
Parameterliste Diebold / Parameter list Diebold	•	•	•
Manuell/Parametermodus / Manual / parameter mode	•	•	•
NEU Passwort für Settings / new password for settings	•	•	•
NEU Zusätzl. Eingabegeräte (Fußschalter, QR, Nummernblock, Maus, RFID) / new additional input devices	•	•	•
Update über Display / Update via display	•	•	•
Dark Theme Oberfläche / Dark theme screen	-	•	•
Menüs deaktivieren / Deactivate menus	-	•	•
Parameterlisten ausblenden / Hide parameter lists	-	•	•
Editor zum Speichern von Sonderparameter / Editor for saving special parameters	-	•	•
Parameterlisten umbenennen / Rename parameter lists	-	•	•
Update über Ethernet / Update via ethernet	-	•	•
Ethernet Schnittstelle / Ethernet interface	-	•	•
One Touch Modus / One touch mode	-	-	•
Target Modus (TempControl®) / Target mode (TempControl®)	-	-	•

Legende: • verbaut / im Standard enthalten - nicht möglich



Evolution in Schrumpftechnologie

Evolution in shrink technology

Neuheiten & Vorteile - OneTouch

- Das einzige temperaturgeregelter Schrumpferät auf dem Markt auf einem neuen Level
- Temperaturgesteuertes Schrumpfen mit nur einem Knopfdruck, keine Einstellungen nötig (OneTouch)
- Evolution in der Schrumpftechnik - der Schrumpfprozess auf neuem Level
- Prozesssicherer, temperaturgesteuerter Schrumpfvorgang
- SteadyFunction: Längere Passungsöffnungszeiten für die Werkzeugvoreinstellung durch zeitliches Halten der Zieltemperatur
- Gezieltes Nachheizen nach dem Schrumpfprozess möglich (Überhitzung ausgeschlossen)
- Hands Free Bedienung durch Fuß- und Handtaster
- I 4.0 Ready durch neuen, leistungsstarken Einplatinen-Computer
- Benutzerfreundliche Touch-Bedienung durch neueste, leistungsstarke Technologie
- Updates über Internet oder USB-Stick
- Modernes Design mit umfangreichen Anpassungsmöglichkeiten und verschiedenen Themen (Parameter ausblenden, Knöpfe deaktivieren, Dark Theme Oberflächen, Passwort für Einstellungen)

Unique Features - OneTouch

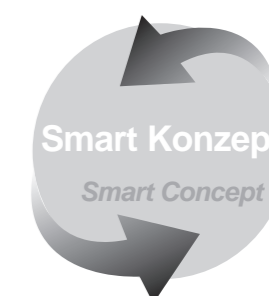
- *The only temperature-controlled shrink device on the market on a new level*
- *Temperature-controlled shrinking with just one push of a button, no settings required (OneTouch)*
- *Evolution in shrink technology - shrink process on a new level*
- *Process-safe, temperature-controlled shrinking process*
- *SteadyFunction: Longer fitting opening times for tool presetting by maintaining the target temperature over time*
- *Targeted post-heating after the shrinking process is possible (overheating impossible)*
- *Hands-free operation with foot and hand buttons*
- *I 4.0 ready thanks to a new, powerful single-board computer*
- *User-friendly touch operation with the latest, powerful technology*
- *Updates via internet or USB stick*
- *Modern design with extensive customization options and various themes (hide parameters, deactivate buttons, dark theme surfaces, password for settings)*


Paket Varianten


Package Variants


Einfache Konfiguration durch Paket Varianten

Easy configuration through package variants



Paket Basic II / Package Basic II	Artikelnummer / Article number	Modul / Module
	79.500.101 / 79.500.201	
	79.500.800.101	Display Basic II
	kein TempControl®* / no TempControl®* 79.500.800.200	Basic Spule / Basic coil

Paket Touch / Package Touch	Artikelnummer / Article number	Modul / Module
	79.500.101 / 79.500.201	
	79.500.800.105	Touch Display
	kein TempControl®* / no TempControl®* 79.500.800.200	Basic Spule / Basic coil

Paket OneTouch / Package OneTouch	Artikelnummer / Article number	Modul / Module
	79.500.101 / 79.500.201	
	79.500.800.150	Touch Display
	mit TempControl®* / with TempControl®* 79.500.800.200	+ TempControl® Spule / + TempControl® coil

*TempControl®= Diebold Pyrometertechnik / Diebold pyrometer technology



TubeChiller® bei allen Paket Varianten möglich / TubeChiller® possible with all package variants

Schrumpfgerät US 1100 TubeChiller® mit integrierter Kühlung

Shrink Unit with Integrated Watercooler TubeChiller®

Für das automatische Schrumpfen und anschließende Abkühlen der Werkzeuge bieten wir mit dem „US 1100 TubeChiller®“ die vollautomatische Komplettlösung an. Die TubeChiller®-Technik wurde entwickelt um unsere Schrumpfgeräte der US 1100 Serie mit der automatischen Kühlung durch den TubeChiller® zu verbinden. Nach dem Schrumpfvorgang wird automatisch gekühlt, ohne dass der Bediener mit heißen Werkzeugen in Berührung kommen könnte.

Der Bediener stellt das Futter in das Schrumpfgerät, zieht die Spule nach unten und schrumpft den Fräser/Bohrer ein. Nach dem Schrumpfvorgang fährt aus dem Unterbau die Kühleinheit nach oben, die Kühlflüssigkeit steigt in das Kühlrohr und umströmt das Werkzeug ringförmig. Bei dieser Bewegung wird die Induktionsspule automatisch wieder in ihre Startposition mitgenommen ohne dass dazu ein zusätzlicher Antrieb oder das Eingreifen des Bedieners notwendig wäre. Nach dem Kühlvorgang wird das Futter mit Luft getrocknet und kann danach sofort eingesetzt werden.

With the „US 1100 TubeChiller®“ we offer the fully automatic solution for automatic shrinking and subsequent cooling of tools. The TubeChiller® technology was developed to combine our shrinking devices of the US 1100 series with automatic cooling by the TubeChiller®. After the shrink process, cooling takes place automatically, without the risk for the operator to have contact with hot tools.

The operator places the chuck in the shrink device, pulls the coil down and starts the shrink process. After the shrink process, the cooling tube lifts up from the TubeChiller® housing. At the same time the coolant rises into the cooling tube and flows around the tool like a ring. During this movement, the induction coil is automatically moved back to its starting position without the need for an additional drive or intervention of the operator. After the cooling process, the tool holder is dried with air and ready for use in the machine.



Flüssigkeitskühler FKS 04 S schnelles Kühlen, Reinigen und Konservieren

Chiller Unit FKS 04 S for fast cooling, cleaning and preservation

Nach dem Schrumpfvorgang haben die Aufnahmen eine Temperatur von bis zu 400°C. In unserem patentierten Wasserkühler FKS 04 S können die Futter innerhalb von 30 Sekunden auf Raumtemperatur gekühlt werden und sind sofort einsatzbereit.

Zum Abkühlen werden die Werkzeughalter in den Turm des Kühlgerätes gestellt und die Tür dicht verschlossen. Dann wird das Kühlmedium automatisch durch Druckluft aus dem Tank nach oben gedrückt und umströmt ringförmig das zuvor erwärmte Werkzeug. Dieses ringförmige und damit symmetrische Umströmen verhindert ein „Verbiegen“ des Werkzeugs. Ist dann das ganze Kühlmittel im Turm angekommen strömt Luft nach wie in einem Sprudelbad, das Wasser wird mit Raumluft durchspült und stets wieder auf Raumtemperatur abkühlt. Das Futter wird gleichzeitig gereinigt.

Alle Arten von Schrumpfwerkzeugen können gekühlt werden, egal welchen Durchmesser und welche Länge eine Aufnahme hat.

To cool down the tool holders are placed in the tower of the cooling unit and the door is locked. Then the cooling medium is automatically pushed upwards by compressed air from the tank and flows around the previously heated tool in a ring. This ring-shaped and therefore symmetrical flow prevents the tool from „bending“. When all the coolant has arrived in the tower, air flows through the water like in a bubble bath, the water is flushed with room temperature air and always cools down the coolant to room temperature. The tool holder is cleaned and rust protected at the same time.

All types of shrink holders can be cooled, regardless of their diameter and length.

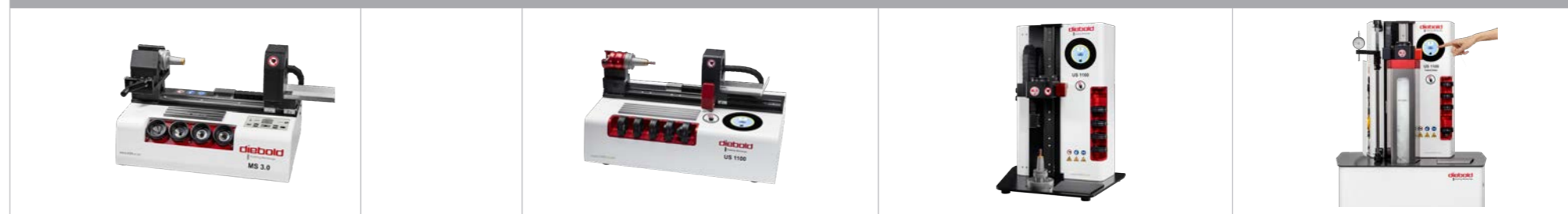


Kühlen extra langer Werkzeuge
Cooling of extended Shrink Fit Holders





Micro-Schrumpfgerät MS 3.0 / Micro Shrink Unit MS 3.0 79.336.100	Schrumpfgerät US 1100 horizontal Shrink Unit US 1100 horizontal 79.500.101	Schrumpfgerät US 1100 vertikal Shrink Unit US 1100 vertical 79.500.201	Schrumpfgerät US 1100 TubeChiller® Schrumpfgerät US 1100 TubeChiller® 79.500.201 / 79.500.800.351
--	--	--	---



Artikelnummer	Beschreibung Optionen / Options description	MS 3.0	US 1100 horizontal	US 1100 vertical	US 1100 TubeChiller
79.500.800.101	Basic 2 Display	—	—	○	○
79.500.800.105	Touch Display	●	—	○	○
79.500.800.200	Spule Basic / Basic coil	—	—	●	●
79.500.800.150	One Touch (inkl. Touch Display und TempControl) / incl. Touch Display and TempControl)	—	—	○	○
79.500.800.401	Längeneinstellung mit Messuhr / Length adjustment device with dial gauge	—	—	○	○
79.500.800.411	Längeneinstellung mit Festanschlag / Length adjustment device with fixed stop	—	—	○	○
79.500.800.420	Fußtaster für US 1100 Geräte / Foot pedal for US 1100 Units	—	—	○	○
79.500.800.425	Tastatur (Numpad) numerisch kabellos für MS 3.0 / US 1100 Geräte Keyboard (numpad) numeric wireless for MS 3.0 / US 1100 Units	○	—	○	○
79.500.800.430	Handscanner SmartTouch/ hand scanner SmartTouch	○	—	○	○
79.336.210	Luftkühler „AirChiller“ / Air cooler „AirChiller“	○	○	○	—
79.500.800.351	TubeChiller	—	—	○	●
79.402	FKS 04 S automatik / automatic	○	○	○	—
79.403	FKS manuell / manual	○	○	○	—
Artikelnummer	Beschreibung Zubehör horizontal / Description accessory horizontal				
79.500.900.UG	Universalspanner - einteilig für US1100 horizontal und MS 3.0 Universal clamp - one-piece for US1100 horizontal and MS 3.0	■	■	—	—
79.500.901.025	Verlängerung Universalspanner HSK25 für kurze Schrumpffutter Extension universal clamps HSK25 for short shrink fit chucks	○	○	—	—
79.500.901.032	Verlängerung Universalspanner HSK32 für kurze Schrumpffutter Extension universal clamps HSK32 for short shrink fit chucks	—	○	—	—
79.500.901.040	Verlängerung Universalspanner HSK40 für kurze Schrumpffutter Extension universal clamps HSK40 for short shrink fit chucks	—	○	—	—
Artikelnummer	Beschreibung Zubehör vertikal / Description accessory vertical				
79.220.011	Werkzeugaufnahme / Tool Adapter SK30/40 BT30/40 und FKS 04 S US 1100 vertikal / TubeChiller / AirChiller	—	—	○	○
79.500.900.450	Werkzeugaufnahme / Tool Adapter SK50/50 und FKS 04 S US 1100 vertikal / TubeChiller / AirChiller	—	—	○	○
79.220.020	Werkzeugaufnahme / Tool Adapter HSK25/32/F-40 für US 1100 vertikal / FKS 04S/ AirChiller	—	—	○	—
79.220.021	Werkzeugaufnahme / Tool Adapter HSK40/50/F-63 für US 1100 vertikal / FKS 04S/ AirChiller	—	—	○	—
79.360.325	Werkzeugaufnahme / Tool Adapter HSK25 für US 1100 / TubeChiller	—	—	—	○
79.360.332	Werkzeugaufnahme / Tool Adapter HSK32/HSK-F40 / TubeChiller	—	—	—	○
79.360.340	Werkzeugaufnahme / Tool Adapter HSK40 für US 1100 / TubeChiller	—	—	—	○
79.360.350	Werkzeugaufnahme / Tool Adapter HSK50/HSK-F63 / TubeChiller	—	—	—	○
79.360.363.01	Werkzeugaufnahme / Tool Adapter HSK63/HSK-F80 / TubeChiller	—	—	—	○
79.360.380	Werkzeugaufnahme / Tool Adapter HSK80 für US 1100 / TubeChiller	—	—	—	○
79.360.390	Werkzeugaufnahme / Tool Adapter HSK100 für US 1100 / TubeChiller	—	—	—	○
Artikelnummer	TER - Zubehör / TER accessories				
79.TER.100	Grundaufnahme TER / Basic TER	—	—	○	○
79.TER.111	Einsatz für TER-Spannzange ER 11 / Adapter for TER Collets ER 11 / US 1100 vertikal/TubeChiller	—	—	○	○
79.TER.116	Einsatz für TER-Spannzange ER 16 / Adapter for TER Collets ER 16 / US 1100 vertikal/TubeChiller	—	—	○	○
79.TER.120	Einsatz für TER-Spannzange ER 20 / Adapter for TER Collets ER 20 / US 1100 vertikal/TubeChiller	—	—	○	○
79.TER.125	Einsatz für TER-Spannzange ER 25 / Adapter for TER Collets ER 25 / US 1100 vertikal/TubeChiller	—	—	○	○
79.TER.132	Einsatz für TER-Spannzange ER 32 / Adapter for TER Collets ER 32 / US 1100 vertikal/TubeChiller	—	—	○	○
79.TER.411	Spannzangenhalter TER11 für / Collet chuck TER11 for MS 3.0 / US 1100 horizontal	○	○	—	—
79.TER.416	Spannzangenhalter TER16 für / Collet chuck TER16 for MS 3.0 / US 1100 horizontal	○	○	—	—
79.TER.420	Spannzangenhalter TER20 für / Collet chuck TER20 for MS 3.0 / US 1100 horizontal	○	○	—	—
79.TER.425	Spannzangenhalter TER25 für / Collet chuck TER25 for MS 3.0 / US 1100 horizontal	—	○	—	—
79.TER.432	Spannzangenhalter TER32 für / Collet chuck TER32 for MS 3.0 / US 1100 horizontal	—	○	—	—

Legende: ● verbaut / im Standard enthalten ○ optional ■ zwingend notwendig — nicht möglich

Micro-Schrumpfgerät MS 3.0

Micro Shrink Unit MS 3.0

Micro-Schrumpfgerät MS 3.0

Micro Shrink Unit MS 3.0



Luftkühler AirChiller /
Air cooler AirChiller
79.336.210



Universalspanner /
Universal clamps
79.500.900.UG



Handscanner /
hand scanner
79.500.800.430

Bestell-Nr. Order-No.	Beschreibung Zubehör Description Accessories	
79.336.210	Luftkühler manuell / AirChiller unit	o optional
79.220.011	Werkzeugaufnahme / Tool Adapter SK30/40 BT30/40 und FKS 04 S	o optional
79.500.900.450	Werkzeugaufnahme / Tool Adapter SK50/50 und FKS 04 S / AirChiller	o optional
79.402	Flüssigkeitskühler FKS 04 S automatik gesteuert / Chiller unit automatic	o optional
79.403	Flüssigkeitskühler FKS 04 mit manueller Pneumatiksteuerung / Chiller unit manually	o optional
79.TER.411	Einsätze für Spannzangen TER 11 / Adapters for TER Collets TER 11	o optional
79.TER.416	Einsätze für Spannzangen TER 16 / Adapters for TER Collets TER 16	o optional
79.TER.420	Einsätze für Spannzangen TER 20 / Adapters for TER Collets TER 20	o optional
79.500.900.UG	Universalspanner / Universal clamps	■ zwingend notwendig / necessary
79.500.901.025	Verlängerung Universalspanner HSK25 für kurze Schrumpffutter / Extension universal clamps HSK25 for short shrink fit chucks	o optional



AirChiller 79.336.210 auf Seite 30 / on page 30



Sensible, dünnwandige Schrumpffutter bis Ø 16 mm werden mit dem MS 3.0 sanft und schonend geschrumpft, also mit dem genau passenden Energieeintrag um ein Überhitzen der Futter zu vermeiden. Oft wird mit sehr kleinen Fräsern gearbeitet die nur 0.04mm bis 0.01 mm Schneid-Durchmesser haben. Diese Fräser sind sehr sensibel und dürfen nicht mit festen Gegenständen wie z.B. Kühlglocken in Kontakt kommen damit sie nicht zerstört werden. Sie haben in der Regel Schaftdurchmesser von 3mm, 4mm oder maximal 6 mm. Hier zeigt sich eine weitere Stärke der Diebold Produkte. Schrumpffutter mit 3 mm Bohrung sind nicht einfach herzustellen, damit auch der Schrumpfprozess zuverlässig funktioniert. Diebold ist für die außergewöhnlich hohe Qualität seiner Produkte bekannt, nicht zuletzt sind die meistverkauften Artikel aus dem umfangreichen Gesamt-sortiment gerade Schrumpffutter mit 3 mm Durchmesser.

With the Shrink Unit MS 3.0 sensitive, thin-walled shrink chucks are shrunk gently with the right amount of energy to avoid overheating the chucks. Small milling cutters that only have a diameter of 0.04mm to 0.01mm have shank diameter of 3, 4 or 6 mm. This shows another strength of Diebold products. Shrink chucks with a 3 mm bore are not easy to manufacture so that the shrink process works reliably. These milling cutters are very sensitive and may not come into contact with cooling sleeves so that they are not destroyed. Diebold is known for the exceptionally high quality of its products. That's why the best-selling items from the extensive range are shrink chucks with a diameter of 3 mm.

- Das MS 3.0 wurde speziell für schlanke, dünnwandige und extrem kurze Schrumpffutter entwickelt
- Es können aber auch Standardfutter bis Ø 16 mm und Spannzangen TER11-TER20 geschrumpft werden
- Automatisiertes Schrumpfen mit auswählbaren Parametern
- Die geregelte Generatorleistung erwärmt die Futter schonend
- Auch bei Futter mit kleinster Masse stellt die Anlage vor dem Überhitzen rechtzeitig und prozesssicher ab
- Nur für HM-Schäfte.
Ø 3–16 mm bei Futter mit Standardgeometrie
Ø 3–16 mm bei Futter mit schlanker Geometrie

- The MS 3.0 is designed for shrinking of small tool shanks in small holders
- Also to shrink holders with standard contour up to Ø 16 mm and Shrink Collets TER11-TER20
- Automated shrinking with selectable parameters
- The unit will automatically shut off before overheating the tools
- Even when shrinking mini tools the holders will not overheat
- For carbide shanks only:
Ø 3–16 mm for holders with standard nose configuration
Ø 3–16 mm for holders with slim nose design

Schrumpflänge:	ca. 250 mm
Lieferumfang:	inklusive 4 Ferritscheiben zum Schrumpfen von Ø 3–16 und Schutzhandschuhe.

Shrink length:	ca. 250 mm
Includes:	4 interchangeable discs for shrinking Ø 3–16 and a set of gloves

Bestell-Nr. Order-No.	Abmessung Dimensions	Leistung Power	Schrumpfbereich Shrink Range	Max. Schrumpflänge Max. Shrink Length	Anschluss Power Supply
79.336.100	520x350x350 (LxTxH)	3 kW	Ø 3–16	250 mm	230 V / 16 A

Werkzeugaufnahme mit Längenanschlag bitte separat bestellen.

Adapter with length setting – to be ordered separately.

Schrumpfgerät US 1100 horizontal

Shrink Unit US 1100 horizontal

Schrumpfgerät US 1100 horizontal

Shrink Unit US 1100 horizontal



Bestell-Nr. Order-No.	Beschreibung Zubehör Description Accessories	
79.500.800.101	Basic 2 Display	o optional
79.500.800.105	Touch Display	o optional
79.500.800.150	OneTouch / OneTouch	o optional
79.500.800.200	Spule Basic / Basic coil	o optional
79.500.800.401	Längeneinstellung mit Messuhr / Length adjustment device with dial gauge	o optional
79.500.800.411	Längeneinstellung mit Festanschlag / Length adjustment device with fixed stop	o optional
79.402	Flüssigkeitskühler FKS 04 S automatisch gesteuert / Chiller unit automatic	o optional
79.403	Flüssigkeitskühler FKS 04 mit manueller Pneumatiksteuerung / Chiller unit manually	o optional
79.500.800.420	Fußtaster für US 1100 Geräte / Foot pedal for US 1100 Units	o optional
79.500.800.425	Tastatur (Numpad) numerisch kabellos für MS 3.0 / US 1100 Geräte Keyboard (Numpad) numeric wireless for MS 3.0 / US 1100 Units	o optional
79.500.800.430	Handscanner SmartTouch/ hand scanner SmartTouch	o optional
79.500.900.UG	Universalspanner für alle Schnittstellen / Vice for all taper types	■ zwingend notwendig / necessary
79.TER.411	Einsätze für Spannzangen TER 11 / Adapters for TER Collets TER 11	o optional
79.TER.416	Einsätze für Spannzangen TER 16 / Adapters for TER Collets TER 16	o optional
79.TER.420	Einsätze für Spannzangen TER 20 / Adapters for TER Collets TER 20	o optional
79.TER.425	Einsätze für Spannzangen TER 25 / Adapters for TER Collets TER 25	o optional
79.TER.432	Einsätze für Spannzangen TER 32 / Adapters for TER Collets TER 32	o optional
79.500.901.025	Verlängerung Universalspanner HSK25 für kurze Schrumpffutter / Extension universal clamps HSK25 for short shrink fit chucks	o optional
79.500.901.032	Verlängerung Universalspanner HSK32 für kurze Schrumpffutter / Extension universal clamps HSK32 for short shrink fit chucks	o optional
79.500.901.040	Verlängerung Universalspanner HSK40 für kurze Schrumpffutter / Extension universal clamps HSK40 for short shrink fit chucks	o optional

Werkzeugaufnahmen bitte separat bestellen.
Flüssigkeitskühler FKS 04 S bitte separat bestellen - Seite 28

Tool adapters to be ordered separately.
Chiller Unit FSK 04 S to be ordered separately - page 28



Mit dem horizontalen Schrumpfgerät US 1100 können Schrumpfaufnahmen von Ø 3 – 32 mm (HM) und Ø 6 – 32 mm (HSS) geschrumpft werden.

Die optionale Pyrometerspule ermöglicht zusätzlich eine automatische und direkte Temperaturkontrolle des Schrumpffutters während des Aufheizens. Ein Verglühen des Schrumpffutters ist dadurch ausgeschlossen. Der sichere und schnelle Schrumpfvorgang benötigt keine vorherige Identifikation des Schrumpffutters. Automatisiertes Schrumpfen mit Parametern oder manuell mit nur einer Taste ist im Standardgerät mit Spule Basic integriert.

- Die Schrumpffutter werden in flexibel wechselbaren Werkzeugaufnahmen (HSK25 bis HSK100 und SK/BT30 bis SK/BT50) fest eingespannt und die Spule über den Werkzeughalter bewegt
- Ein universeller Werkzeugschaner, in dem alle Aufnahmeformen zentrisch gespannt werden können, steht ebenfalls zur Verfügung
- Verschlossene oder abgebrochene Schneidwerkzeuge können mit einer integrierten Abdruckvorrichtung ausgestoßen werden
- Mit einer nachrüstbaren Zusatzvorrichtung ist eine genaue Längeneinstellung möglich
- Zum Kühlen der Werkzeuge empfehlen wir unseren Flüssigkeitskühler FKS 04 S

Schrumpflänge:	ca. 500 mm
Lieferumfang:	US 1100 horizontal (79.500.101) Spule Basic (79.500.800.200) mit 5 Ferritscheiben, 1 Paar Schutzhandschuhe + Display Basic (79.500.800.101).

Shrink range Ø 3 – 32 mm for carbide shanks and Ø 6 – 32 mm for HSS shanks. The coil with optional pyrometer technology allows automatic and direct temperature control of the shrink chuck during heating. The shrink chuck can no more be overheated.

Manual operation with parameters or one button for manual operation. The safe and fast shrinking process does not need a prior identification of the shrink chuck.

- Changeable adapters HSK 25 to HSK 100 or SK/BT 30 to SK/BT 50 to hold the ShrinkFit tool holders in the shrink position
- With the universal tool vice für all tool taper types it is possible to clamp all taper sizes centric
- Manual operation with power button or automatic with parameters
- Automatic shrinking with Pyrometer (TempControl)
- Broken tool removal unit available
- Additional of a length setting unit
- For cool down of the shrink holders we recommend to use our chiller unit FKS 04 S

Shrink length:	ca. 500 mm
Delivery Includes:	Shrink Unit horizontal (79.500.101) Basic coil (79.500.800.200) 5 interchangeable discs, Set of gloves + Display Basic (79.500.800.101).

Bestell-Nr. Order-No.	Abmessung Dimensions	Leistung Power	Schrumpfbereich Shrink Range	Max. Schrumpflänge Max. Shrink Length	Anschluss Power Supply
79.500.101	700x470x387 (LxTxH)	11 kW	Ø 3 – 32	500 mm	400 V / 16A

Schrumpfgerät US 1100 vertikal

Shrink Unit US 1100 vertical

Schrumpfgerät US 1100 vertikal

Shrink Unit US 1100 vertical



Video: US 1100 Touch Display



TempControl-Spule im Paket „OneTouch“
TempControl-Coil
in the „OneTouch“ package
79.500.800.150



Zentrierscheibe / Center Disc
79.220.003
(im Lieferumfang / included in the delivery)

Bestell-Nr. Order-No.	Beschreibung Zubehör Description Accessories	
79.500.800.101	Basic Display	o optional
79.500.800.105	Touch Display	o optional
79.500.800.200	Spule Basic / Basic coil	o optional
79.500.800.150	OneTouch / OneTouch	o optional
79.500.800.401	Längeneinstellung mit Messuhr / Length adjustment device with dial gauge	o optional
79.500.800.411	Längeneinstellung mit Festanschlag / Length adjustment device with fixed stop	o optional
79.402	Flüssigkeitskühler FKS 04 S automatisch gesteuert / Chiller unit automatic	o optional
79.403	Flüssigkeitskühler FKS 04 mit manueller Pneumatiksteuerung / Chiller unit manually	o optional
79.500.800.420	Fußtaster für US 1100 Geräte / Foot pedal for US 1100 Units	o optional
79.500.800.425	Tastatur (Numpad) numerisch kabellos für MS 3.0 / US 1100 Geräte Keyboard (Numpad) numeric wireless for MS 3.0 / US 1100 Units	o optional
79.500.800.430	Handscanner SmartTouch / hand scanner SmartTouch	o optional
79.220.011	Werkzeugaufnahme / Tool adapter SK30/40 CAT30/40 BT30/40	o optional
79.500.900.450	Werkzeugaufnahme / Tool adapter SK50 CAT50 BT50	o optional
79.220.020	Werkzeugaufnahme / Tool adapter HSK25/32	o optional
79.220.021	Werkzeugaufnahme / Tool adapter HSK40/50/F63	o optional
79.TER.100	Adapter mit Längenanschlag für TER Spannzangeneinsätze / Adapter TER	o optional
79.TER.111	Einsätze für Spannzangen TER 11 / Adapters for TER Collets TER 11	o optional
79.TER.116	Einsätze für Spannzangen TER 16 / Adapters for TER Collets TER 16	o optional
79.TER.120	Einsätze für Spannzangen TER 20 / Adapters for TER Collets TER 20	o optional
79.TER.125	Einsätze für Spannzangen TER 25 / Adapters for TER Collets TER 25	o optional
79.TER.132	Einsätze für Spannzangen TER 32 / Adapters for TER Collets TER 32	o optional



Mit den vertikalen Geräten der US 1100 Serie können Schrumpfaufnahmen von Ø 3 – 32 mm (HM) und Ø 6 – 32 mm (HSS) mit fest hinterlegten Parametern geschrumpft werden.

Die optionale Pyrometerspule ermöglicht zusätzlich eine automatische und direkte Temperaturkontrolle des Schrumpffutters während des Aufheizens. Ein Verglühen des Schrumpffutters ist dadurch ausgeschlossen. Der sichere und schnelle Schrumpfvorgang benötigt keine vorherige Identifikation des Schrumpffutters.

- HSK 63/80/100 können direkt in die Zentrierscheibe eingesetzt werden. Für die anderen Schnittstellen (SK 25, SK/CAT/BT 30 bis 40 und HSK 25 bis 50) stehen Adapter für Werkzeugaufnahmen zur Verfügung, siehe Seite 28-29
- Schrumpfen mit Pyrometer und Temperaturüberwachung TempControl
- Manuelles Schrumpfen mit einer Taste oder automatisiert mit Parametern
- Mit einer nachrüstbaren Zusatzvorrichtung ist eine genaue Längeneinstellung möglich
- Zum effektiven und schonenden Abkühlen der Werkzeuge empfehlen wir unseren Flüssigkeitskühler FKS 04 S zu verwenden

Schrumpflänge:	ca. 500 mm
Lieferumfang:	US 1100 vertikal (79.500.201): Spule Basic (79.500.800.200) Grundplatte (79.500.800.300) mit 5 Ferritscheiben, 1 Paar Schutzhandschuhe 1x Zentrierscheibe + Display Basic (79.500.800.101).

With the vertical US 1100 the shrink range is Ø 3 – 32 mm for carbide shanks and Ø 6 – 32 mm for HSS shanks.

The optional coil with pyrometer technology allows automatic and direct temperature control of the shrink chuck during heating. The shrink chuck can no more be overheated.

Manual operation with parameters or one button for manual operation. The safe and fast shrinking process does not need a prior identification of the shrink chuck.

- HSK 63/80/100 can be inserted directly into centering disc. For the other interfaces (SK 25, SK/CAT/BT 30 to 40 and HSK 25 to 50) adapters are available, see page 28-29
- Shrinking with Pyrometer and TempControl
- One button push manual shrink process or automatic with parameters
- Installation of a length setting unit is possible
- For cool down of the shrink holders we recommend to use our chiller unit FKS 04 S

Shrink length:	ca. 500 mm
Delivery Includes:	Shrink Unit vertical 1100 (79.500.201): Basic Coil (79.500.800.200) Tabletop (79.500.800.300) with 5 interchangeable discs, 1 Set of gloves 1x Centering disc + Display Basic (79.500.800.101).

Bestell-Nr. Order-No.	Abmessung Dimensions	Leistung Power	Schrumpfbereich Shrink Range	Max. Schrumpflänge Max. Shrink Length	Anschluss Power Supply
79.500.201	570x420x730 (LxTxH)	11 kW	Ø 3 – 32	500 mm	400 V / 16 A

Werkzeugaufnahmen bitte separat bestellen.
Flüssigkeitskühler FKS 04 S bitte separat bestellen.

Tool adapters to be ordered separately.
Chiller Unit FKS 04 S to be ordered separately.

Schrumpfgerät US 1100 TubeChiller®

Shrink Unit US 1100 TubeChiller®

Schrumpfgerät US 1100 TubeChiller®

Shrink Unit US 1100 TubeChiller®

79.500.201

TempControl®-Spule im Paket „OneTouch“
TempControl®-Coil in the „OneTouch“ package
79.500.800.150

Längeneinstellung mit Messuhr
Coil with pyrometer technology
79.500.800.401

79.500.800.351

i4.0

TubeChiller®



- Schrumpfgerät US 1100 mit TubeChiller®
- Optional Pyrometerspule mit TempControl® zur Überwachung der Schrumpftemperatur
- Fußschalter für „Hands -Free“ Bedienung
- i4.0 Funktionen der Geräte
- Lesen von Werkzeugdaten über RFID Chip, Data Matrix Code oder QR Code
- Integrierte Daten- Schnittstellen USB, RS 242 für Netzwerkintegration
- Vorbereitung für Datentransfer für statistische Auswertungen und Dokumentationen

- Shrink Unit US 1100 vertical with TubeChiller®
- Optional pyrometer coil with TempControl® for monitoring the shrink temperature
- Foot switch for “hands free” operation i4.0 functions of the devices
- Reading tool data via RFID chip, Data Matrix code or QR code
- Integrated data interfaces USB, RS 242 for network integration
- Data transfer for statistical evaluations and documentation

Bestell-Nr. Order-No.	Beschreibung Zubehör Description Accessories	
79.500.800.101		
79.500.800.105	Touch Display	o optional
79.500.800.150	OneTouch / OneTouch	o optional
79.500.800.401	Längeneinstellung mit Messuhr / Length adjustment device with dial gauge	o optional
79.500.800.411	Längeneinstellung mit Festanschlag / Length adjustment device with fixed stop	o optional
79.220.011	Werkzeugaufnahme / Tool adapter SK30/40 CAT30/40 BT30/40	o optional
79.500.800.420	Fußtaster für US 1100 Geräte / Foot pedal for US 1100 Units	o optional
79.500.800.425	Tastatur (Numpad) numerisch kabellos für MS 3.0 / US 1100 Geräte Keyboard (Numpad) numeric wireless for MS 3.0 / US 1100 Units	o optional
79.500.900.450	Werkzeugaufnahme / Tool adapter SK50 CAT50 BT50	o optional
79.360.325	Werkzeugaufnahme / Tool adapter HSK 25	o optional
79.360.332	Werkzeugaufnahme / Tool adapter HSK 32 / HSK-F 40	o optional
79.360.340	Werkzeugaufnahme / Tool adapter HSK 40	o optional
79.360.350	Werkzeugaufnahme / Tool adapter HSK 50 / HSK-F 63	o optional
79.360.363.01	Werkzeugaufnahme / Tool adapter HSK 63 / HSK-F 80	o optional
79.360.380	Werkzeugaufnahme / Tool adapter HSK 80	o optional
79.360.390	Werkzeugaufnahme / Tool adapter HSK 100	o optional
79.360.C4	Werkzeugaufnahme / Tool adapter	o optional
79.360.C5	Werkzeugaufnahme / Tool adapter	o optional
79.360.C6	Werkzeugaufnahme / Tool adapter	o optional
79.360.C8	Werkzeugaufnahme / Tool adapter	o optional
79.TER.100	Adapter mit Längenanschlag für TER Spannangeneinsätze / Adapter TER	o optional
79.TER.111	Einsätze für Spannangen TER 11 / Adapters for TER Collets TER 11	o optional
79.TER.116	Einsätze für Spannangen TER 16 / Adapters for TER Collets TER 16	o optional
79.TER.120	Einsätze für Spannangen TER 20 / Adapters for TER Collets TER 20	o optional
79.TER.125	Einsätze für Spannangen TER 25 / Adapters for TER Collets TER 25	o optional
79.TER.132	Einsätze für Spannangen TER 32 / Adapters for TER Collets TER 32	o optional

Werkzeugaufnahmen bitte separat bestellen.

Tool adapters to be ordered separately.

Lieferumfang:	US 1100 vertikal (79.500.201): Spule Basic (79.500.800.200) mit 5 Ferritscheiben, 1 Paar Schutzhandschuhe + Display Basic (79.500.800.101).
	TubeChiller® (79.500.800.351): Kühlmittelzusatz 1 Liter (79.220.001.BL)

Delivery Includes:	Shrink Unit 1100 (79.500.201): Basic Coil (79.500.800.200) with 5 interchangeable discs, 1 Set of gloves + Display Basic (79.500.800.101).
	TubeChiller® (79.500.800.351): Coolant Additive 1 litre (79.220.001.BL)

Bestell-Nr. Order-No.	Beschreibung Description	BxTxH mm BxDxH mm	Druckluft Air Pressure	Gewicht Weight	Tankinhalt Water Tank
79.500.201	Schrumpfgerät US 1100 vertikal	570x520x700			
79.500.800.351	TubeChiller® (Unterbau)	776x566x1580 komplett US 1100 vertikal mit TubeChiller® complete US 1100 vertical with TubeChiller®	6 bar	154 kg	19 L

Flüssigkeitskühler FKS 04 S

Chiller Unit FKS 04 S

Flüssigkeitskühler FKS 04 S

Chiller Unit FKS 04 S



Video:
FKS 04 S in Aktion
FKS 04 S in action



Druckluft-Pistole mit
Schlauch 2 m
Spiral hose with gun 2 m

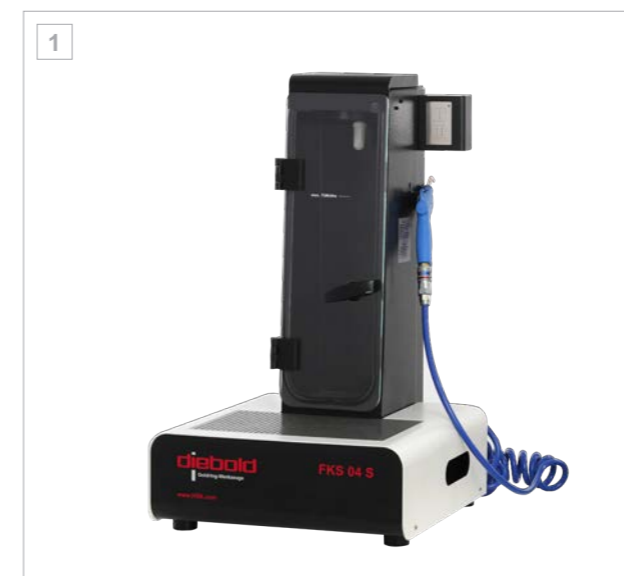


Werkzeugaufnahmen
Tool adapters

Bestell-Nr. Order-No.	Beschreibung Zubehör Description Accessories	
79.220.011	Werkzeugaufnahme / Tool adapter SK 30 / 40 CAT 30 / 40 BT 30 / 40	o optional
79.220.020	Werkzeugaufnahme / Tool adapter HSK 25 / 32	o optional
79.220.021	Werkzeugaufnahme / Tool adapter HSK 40 / 50 / F63	o optional
79.220.003	Zentrierscheibe	o optional
79.220.001.BL	Kühlmittelzusatz 1 Liter / Coolant additive 1 liter	o optional
79.220.030	Spiralschlauch 6 m / Spiral hose 6 m	o optional
79.220.031	Druckluft-Pistole mit Schlauch 2 m / Spiral hose with gun 2 m	o optional

Für HSK 63/80/100 ist keine Werkzeugaufnahme erforderlich.

No tool adapter is required for HSK 63/80/100.



Die Lösung für konturunabhängiges, schnelles Kühlen, Reinigen und Konservieren.

Automatisch gesteuert:

Über Startknopf läuft der Zyklus Kühlen und Trocknen automatisch in ca. 40 Sekunden ab. Einfaches Speichern von benutzerdefiniertem Ablauf.

Manuell gesteuert: Über Wahlschalter Kühlen oder Trocknen.

Patenterte Technologie:

Das Gehäuse des FKS 04 S wird mit Kühlwasser gefüllt. Mittels Druckluft wird das Wasser in den Turm angehoben und umströmt dabei ringförmig das abzukühlende Werkzeug. Dadurch bleibt der Rundlauf des Werkzeuges unverändert. Würde man das Werkzeug duschen, würde sich der Rundlauf deutlich verschlechtern durch Verzug.

Abbildung 2: Kühlen von besonders langen Werkzeugkombinationen.

Kühlen von SK/BT50 möglich durch Drehen der Aufnahme-Buchse, diese ist bei Lieferung im Gerät installiert.



The solution for contour-independent, fast cooling, cleaning and preservation.

Fully automatic:

One button controls entire process. Cycle time approx 40 seconds. Easy set of individual cycle time.

Manual version: Switch for cooling and drying.

Patented Technology:

The body of the chiller is filled with cooling water. Compressed air will press the coolant into the tower. Therefore the tools cool down equally. When showering the tools they would bend and ruin the runout accuracy.

Picture 2: Cooling particularly long tool combinations.

Adapter Sleeve for SK/BT50 tapers installed in the unit.

Lieferumfang:	Gerät mit 1 Liter Kühlflüssigkeitskonzentrat (79.220.001.BL).
---------------	---

Delivery Includes:	Chiller unit and 1 quart of rust preventative (79.220.001.BL).
--------------------	--

Bestell-Nr. Order-No.	Bedienung Operation	B mm	T mm	H mm	Druckluft Air Pressure	Gewicht Weight	Tankinhalt Water Tank
79.402	Automatik	412	462	700	6 bar	22,5 kg	ca.14 Liter / approx 14 litre
79.403	Manuell	412	462	700	6 bar	22,5 kg	ca.14 Liter / approx 14 litre



Luftkühler für MS 3.0 / US 1100

Air Chiller for MS 3.0 / US 1100

Bestell-Nr. Order-No.	B [mm]	T [mm]	H [mm]	Druckluft Anschlusskappen Air Connector
79.336.210	240	250	564	1/2" (Festo KS4)

Der Luftkühler wird neben das Schrumpfgerät platziert. Nach dem Erwärmen des Schrumpffutters wird das Werkzeug in die Zentrierscheibe des Luftkühlers gestellt. Anschließend wird das Ventil geöffnet. Durch die intelligente Luftstromführung werden Schrumpffutter schnell und effektiv gekühlt. Nach 1–3 Minuten, je nach Futterkontur, ist die Außenkontur abgekühlt.

The air cooler is placed next to the shrink fit tool. After heating the shrink fit chuck, the tool is placed in the centring disc of the air cooler. Then the valve is opened. Shrink fit chucks are cooled quickly and effectively due to the intelligent air flow. After 1 - 3 minutes, depending on the chuck contour, the outer contour is cooled.



Abbildung Luftkühler AirChiller mit MS 3.0 / Images AirChiller with MS 3.0

Zubehör

Accessories



US 1100 TubeChiller® / US 1100 vertikal *US 1100 TubeChiller® / US 1100 vertical*

Werkzeugaufnahmen / Adapter für
US 1100 TubeChiller® / US 1100 vertikal

*Tool Adapters for
US 1100 TubeChiller® / US 1100 vertical*



79.220.011

Werkzeugaufnahmen für kleine Werkzeug-Schnittstellen für sicheren Halt der Schrumpffutter in der Zentrierscheibe.

Tool holders for small tool interfaces, for a secure hold of the shrink chuck in the centering disc.

Bestell-Nr. Order-No.	für Kegel for Taper	
79.220.011	SK30/40 CAT30/40 BT30/40	US1100 vertikal und TubeChiller
79.500.900.450	SK50 CAT50 BT50 (no picture)	US1100 vertikal und TubeChiller
79.360.325	HSK 25	US1100 vertikal und TubeChiller
79.360.332	HSK32/HSK-F40	US1100 vertikal und TubeChiller
79.360.340	HSK 40	US1100 vertikal und TubeChiller
79.360.350	HSK50/HSK-F63	US1100 vertikal und TubeChiller
79.360.363.01	HSK63/HSK-F80	US1100 vertikal und TubeChiller
79.360.380	HSK80 (no picture)	US1100 vertikal und TubeChiller
79.360.390	HSK 100	US1100 vertikal und TubeChiller
79.360.C4	PSC4	US1100 vertikal und TubeChiller
79.360.C5	PSC5	US1100 vertikal und TubeChiller
79.360.C6	PSC6	US1100 vertikal und TubeChiller
79.360.C8	PSC8	US1100 vertikal und TubeChiller



79.360.325 79.360.332 79.360.363.01 79.360.390 79.360.340 79.360.350

US 1100 / TubeChiller® / Adapter TER

US 1100 / TubeChiller® / Adapter TER

Adapter mit Längenanschlag für TER Spannzangeneinsätze für US 1100 vertikal und TubeChiller®

Length Setting Adapters for TER Collets



Bestell-Nr. Order-No.	Ausführung Type
79.TER.100	Adapter für TubeChiller® und US 1100 vertikal <i>Adapter for TubeChiller® and US 1100 vertical</i>

Voreinstellen: Adapter zur Aufnahme von Einsätzen für TER Spannzangen im vertikalen Schrumpfgerät. Sicheres und einfaches Einstellen der Ausraglänge ihres Fräsers während dem Schrumpfvorgang für Schrumpfzangen. Der Adapter ist einstellbar. Durch Drehen des Schaftes wird der eingesetzte PIN verstellt und dient als Anschlag für die Längeneinstellung eines Schneidwerkzeugs in der TER Zange während des Schrumpfens.

Presetting: Adapter for holding inserts for TER collets in a vertical shrink device. Safe and easy adjustment of the desired length of your milling cutter during the shrink process. By turning the shaft, the inserted PIN is adjusted and serves as a stop for the length adjustment of a cutting tool in the TER collets during shrinking.

Einsätze für TER Spannzangen
US 1100 vertikal und für US 1100 TubeChiller®

*Adapters for TER Collets
US 1100 vertical and for US 1100 TubeChiller®*



Bestell-Nr. Order-No.	Ausführung Type
79.TER.111	TER11
79.TER.116	TER16
79.TER.120	TER20
79.TER.125	TER25
79.TER.132	TER32

Adapter für Schrumpfschraubzangen (TER) für Längenanschlagadapter (79.TER.100)

Adapter for shrink collets (TER) for length setting adapter (79.TER.100)

Universalspanner für US 1100 / MS 3.0



Universal Clamp for US 1100 / MS 3.0

79.500.900.UG
Universalspanner für HSK und SK alle Größen
Universal Clamp for HSK und SK all sizes

Werkzeugaufnahmen für horizontales Schrumpfgerät US 1100 und MS 3.0. Zu jedem Spanner wird ein Abdrück-Pin geliefert, damit kann problemlos ein abgebrochener Fräser entfernt werden.

Tool holders for horizontal shrink device US 1100 and MS 3.0. Every adapter contains a push-off pin to remove broken milling cutter.

Bestell-Nr. Order-No.	Ausführung Type	Form Form
79.500.900.UG	Universalspanner für alle Schnittstellen und kompatibel für US 1100 / MS 3.0	Universal Clamp for all holder types and compatible for US 1100 / MS 3.0
79.500.901.025	Verlängerung Universalspanner HSK25 für kurze Schrumpffutter	Extension universal clamps HSK25 for short shrink
79.500.901.032	Verlängerung Universalspanner HSK32 für kurze Schrumpffutter	Extension universal clamps HSK32 for short shrink
79.500.901.040	Verlängerung Universalspanner HSK40 für kurze Schrumpffutter	Extension universal clamps HSK40 for short shrink

Einsätze TER für horizontale Geräte



Adapter für TER Schrumpfschellen für horizontales Schrumpfen. Wichtig: Kann im MS 3.0 im 79.TER.300 Adapter bzw. im Schrumpfgerät US 1100, im Universalspanner 79.500.900.UG aufgenommen werden.

TER Inserts for Horizontal Devices

Bestell-Nr. Order-No.	Ausführung Type
79.TER.411	Einsatz TER11 / Insert TER11
79.TER.416	Einsatz TER16 / Insert TER16
79.TER.420	Einsatz TER20 / Insert TER20
79.TER.425	Einsatz TER25 / Insert TER25
79.TER.432	Einsatz TER32 / Insert TER32

Adapter for TER shrink collets for horizontal shrinking. Important: can be used in the MS 3.0 in 79.TER.300 adapter or in the shrinking device US 1100, in the Universal Clamp 79.500.900.UG.

Abdrückvorrichtung für abgebrochene Werkzeuge US 1100 vertikal



Mit unserer Abdrückvorrichtung können abgebrochene Fräseschäfte, auch wenn die Bruchstelle im Bohrungsreich des Futter liegt, entfernt werden. Auch Werkzeugschäfte, deren Passmaß über der Toleranzgrenze liegt, können abgedrückt werden.

Hierzu die Vorrichtung auf das US 1100 stellen und während des Erwärms mit dem Exzenter-Drehgriff über den zuvor in die richtige Höhe gestellten Druckstift abdrücken.

Lieferumfang: Abdrückvorrichtung mit Überwurfmutter und verstellbarem Druckstift.

Broken Tool Removal Fixture US 1100 vertikal

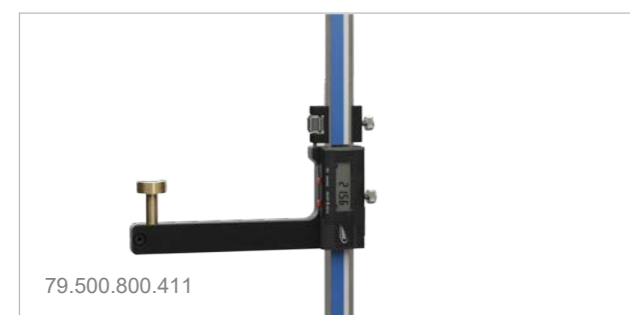
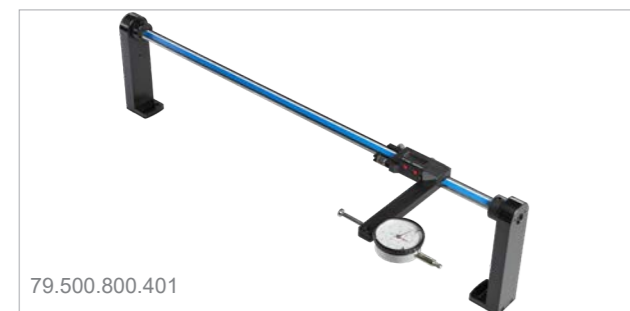
Bestell-Nr. Order-No.	für Werkzeuge for Tools
79.232.032	HSK32
79.232.040	HSK40 / PSC5
79.232.050	HSK50 / PSC5
79.232.063	HSK63 / PSC6
79.232.080	HSK80 / PSC8
79.232.100	HSK100
79.232.140	BT / SK40

With the Broken Tool Removal Fixture broken tools can be removed from chucks. A hex key actuated, gear driven mechanism applies high force to remove the broken tool.

Operation: Place the device on the US 1100 and put the tool holder over the pressure pin, which has previously been set to the correct height. Turning hex key will lift the pin and push out the broken tool.

Delivery: Base unit with nut and length adjustable pin.

Zusatzvorrichtung zur horizontalen und vertikalen Längeneinstellung



**Length Setting Unit
Vertical and Horizontal**

Bestell-Nr. Order-No.	Ausführung Type
79.500.800.401	Längeneinstellvorrichtung mit Messuhr / Length adjustment device with dial gauge
79.500.800.411	Längeneinstellvorrichtung mit Festanschlag / Length adjustment device with fixed stop

Einfaches und schnelles Einstellen von der gewünschten Auskraglänge des Fräsers während dem Schrumpfvorgang. Entweder mit Messuhr oder mit Festanschlag lieferbar.

Simple and quick setting of the desired recess length of the milling cutter during the shrink process. Available either with a dial gauge or with a fixed stop.

**Adapter für Werkzeugaufnahmen
FKS 04 S**



79.220.011



79.220.020



79.220.021

**Tool Adapters for
FKS 04 S**

Bestell-Nr. Order-No.	für Kegel for Taper
79.220.011	SK30/40 CAT30/40 BT30/40
79.220.020	HSK 25/32
79.220.021	HSK 40/50/F63

Hinweis: Für HSK63/80/100 ist keine Werkzeugaufnahme erforderlich.

Note: No tool adapter is required for HSK63/80/100.

Sicheres Aufnehmen der kleinen HSK Aufnahmen oder SK/BT Schrumpfaufnahmen während des Abkühlvorgangs.

Safe holding of the small HSK or SK/BT tapers during the cooling process.

Handscanner



79.500.800.430

hand scanner

Bestell-Nr. Order-No.	Ausführung Type	
79.500.800.430	Handscanner „SMART-Konzept“/ Handscanner „SMART concept“	für US1100 und MS 3.0 / für US1100 und MS 3.0

White/Blacklist: Ist die Whitelist ausgewählt, kann nur noch geschrumpft werden wenn der gelesene Code in der Whitelist steht. (Alle Diebold Schrumpffutter stehen automatisch in der Whitelist, ohne explizit aufgeführt zu werden).

Ist die Blacklist ausgewählt und der Code ist in dieser Blacklist, dann wird dieser nicht geschrumpft. Dies wird angewandt um nicht versehentlich Hydrodehnfutter zu schrumpfen!

LOGs: Dort wird gespeichert, wie oft die einzelnen Futter aus der Whitelist bereits geschrumpft wurden.

Parameterzuordnung: Fremdfutter können im Parameter-Menü einem Parametersatz zugeordnet werden. Ein beliebiges Futter (mit Code) kann einem bestimmten Parametersatz zugeordnet und mit diesem Code identifiziert werden.

White/Blacklist: If Whitelist is selected, shrinking is only possible if the GTIN code of the shrink fit holder is in the whitelist. (The GTIN codes of all Diebold shrink fit chucks are stored in the whitelist).

If Blacklist is selected and the list finds the code, the device will not start to shrink. This is to prevent that users will try to shrink tools in Hydraulic Chucks.

LOGs: The LOG file adds the number of times any chucks from the whitelist did a shrink fit process.

Parameter assignment: Shrink chucks of other manufacturers are identified with the code reader. These chucks can be assigned to a specific parameter set from the parameter list.

**Zentrierscheibe für US 1100 vertikal
und Flüssigkeitskühler FKS 04 S**



Die Zentrierscheibe dient als Werkzeugaufnahme im Schrumpfgerät US1100 vertikal und im Flüssigkeitskühler FKS 04 S. HSK Aufnahmen HSK100, HSK80, HSK63 passen in die entsprechende Ringöffnung. Für kleine HSK Aufnahmen und SK/BT Aufnahmen stehen die Werkzeugadapter siehe Seite 33 zu Verfügung, die in die Zentrierscheibe eingesetzt werden.

**Center Disc for US 1100 Vertical
and Chiller Unit FKS 04 S**

Bestell-Nr. Order-No.	für Schrumpfgerät for ShrinkUnit
79.220.003	Zentrierscheibe / Center Disc

Hinweis: Zum Zentrieren von Schrumpffuttern auf Schrumpfgeräten US 1100 vertikal und in Verbindung mit einem Wasserkühler FKS 04 S.

Note: To align ShrinkFit chucks with the devices US 1100 vertical and in conjunction with the water chiller FKS 04.

The centering disc serves as a tool holder in the shrinking device US 1100 vertical and in the liquid cooler FKS 04 S. HSK holders HSK100, HSK80, HSK63 fit into the corresponding ring opening. For small HSK holders and SK / BT holders, the tool adapters on page 33 are placed in the centering disc.

Zubehör

Accessories

Kühlmittelzusatz für FKS 04 S und US 1100 TubeChiller®



Füllen Sie ca. 18 Liter Wasser und 0,9 Liter des Kühlmittelkonzentrates in den Tank. Entspricht ca. 173 mm Füllhöhe im Tank. Das Kühlmittelkonzentrat sollte einen Anteil von ca. 5% haben. Dies kann mit einem Refraktometer überprüft werden. Bsp: Gemessener Brix Wert mit Refraktometer mal 2,3 = Zielwert 5.

Coolant Additive for FKS 04 S and US 1100 TubeChiller®

Bestell-Nr. Order-No.	Beschreibung Description	Menge Quantity
79.220.001.BL	Kühlmittelzusatz Coolant Additive	1 L.

Fill approx. 18 liters of water and 0.9 liters of the coolant concentrate in the tank. That's about 173 mm in the tank. The coolant concentrate should have a share of approx. 5%. This can be checked with a refractometer. Example: Measured Brix value with refractometer x 2.3 = Target value 5%.

Ferritscheiben ein- oder zweiteilig

Für / for US 1100 (mit Kunststoffummantelung)



Interchangeable Discs Solid or Split

Bestell-Nr. Order-No.	Schrumpfgerät Shrink Unit	Futter	Schaft-Ø Shank-Ø	geteilt split
Baureihe ab 10.2016				
79.327.810	US 1100/HS 1100		3 – 5	
79.327.820	US 1100/HS 1100		6 – 12	
79.327.830	US 1100/HS 1100		14 – 20	
79.327.840	US 1100/HS 1100		25	
79.327.850	US 1100/HS 1100		32	

Ferritscheiben werden benötigt zum Abschirmen des Magnetfeldes (in allen Schrumpfgeräten) das von der Induktionsspule erzeugt wird. Alle Geräte werden mit einem kompletten Satz Ferritschieben geliefert. Nachbestellungen laut Tabelle sind möglich.

Ferrite discs are required to shield the magnetic field (in all shrinking devices) that is generated by the induction coil. All devices are supplied with a complete set of ferrite slides. Reorders according to the table are possible.

Bestell-Nr. Order-No.	Schrumpfgerät Shrink Unit	Futter	Schaft-Ø Shank-Ø	geteilt split
79.336.810	MS 3.0		3 – 5	
79.336.820	MS 3.0		6 – 8	
79.336.830	MS 3.0		10 – 12	
79.336.840	MS 3.0		14 – 16	

Zubehör

Accessories

Spiralschläuche (optional)



Bild/picture 1

Spiral Hoses (optional)



Bild/picture 2

Bestell-Nr. Order-No.	Bild picture	Beschreibung Description
79.220.030	1	Spiralschlauch Spiral hose 6 m Länge 6 m length
79.220.031	2	Spiralschlauch mit Druckluftpistole Spiral hose with gun 2 m Länge 2 m length

Spiralschlauch zum Anschließen an die Druckluft, passend für den Flüssigkeitskühler FKS 04 S.

Spiral hose for connection to the compressed air, suitable for the liquid cooler FKS 04 S.

Ein Paar Schutzhandschuhe



Protection Gloves

Bestell-Nr. Order-No.	Beschreibung Description
79.141	Kevlar-Handschuhe Kevlar gloves

Die Kevlar Schutzhandschuhe dienen zum Schutz vor Verbrennungen durch heiße Werkzeuge. Beim Schrumpfen empfehlen wir stets mit diesen Handschuhen zu arbeiten. Die Handschuhe sind im Lieferumfang von jedem Gerät enthalten und können optional jederzeit nachbestellt werden.

The Kevlar protective gloves are used to protect against burns by hot tools. When shrinking, we always recommend working with these gloves. The gloves are included with every device and can optionally be reordered at any time.

Zange



Pliers

Bestell-Nr. Order-No.	Beschreibung Description
79.145	Zange mit Alubacken Plier for tool holder change

Diese Universal-Zange dient zum Greifen sehr kleiner Werkzeugaufnahmen z. B. HSK20, HSK25, HSK32. Auch erwärmte Fräser können durch die Aluminium-Backen in der Zange schonend entnommen werden.

These universal pliers are used for gripping very small tool holders e.g. B. HSK20, HSK25, HSK32. Also heated milling cutters can be gently removed thanks to the aluminum jaws in the pliers.

Zubehör

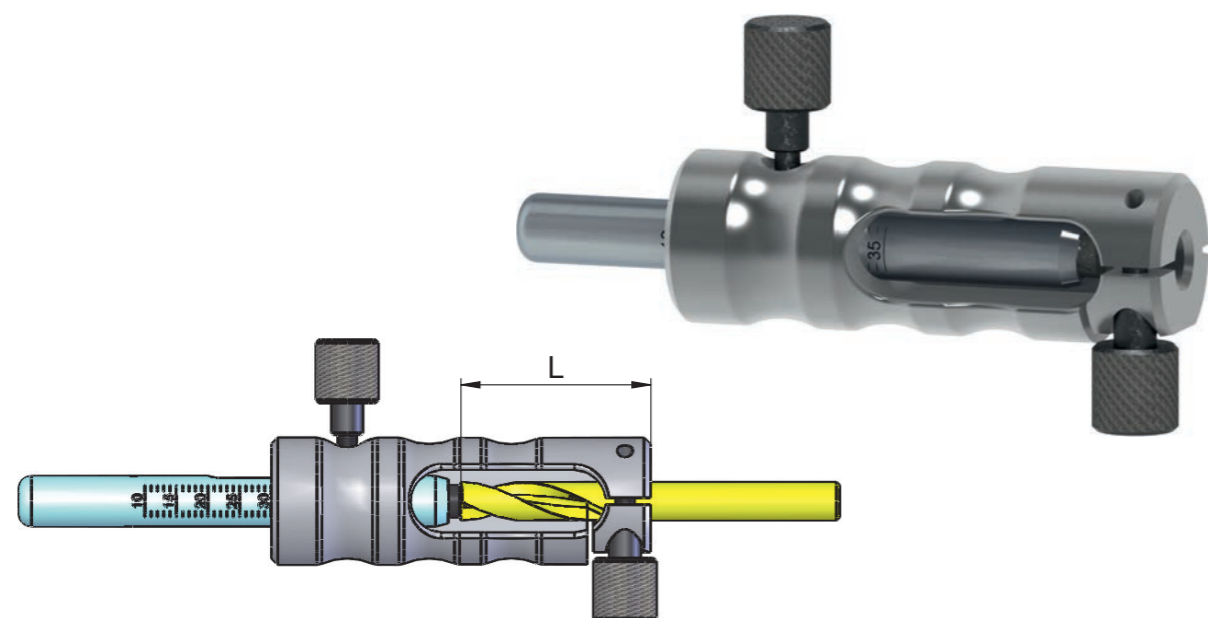
Accessories

Schrumpffutter Typen

Shrink Chuck Types

Längeneinstellhülse

Length Setting Sleeves



Mit der Längeneinstellhülse kann genau bestimmt werden, wie weit die Schneidwerkzeuge aus dem Schrumpffutter herausragen sollen. Hierzu wird der Schiebepin auf das gewünschte Skalennmaß eingestellt und festgeklemmt. Dann wird das Schneidwerkzeug in die Bohrung geführt, gegen den Anschlag gedrückt und geklemmt. So wird der Fräser in das erhitzte Schrumpffutter bis auf Anschlag eingeführt. Sofern die Futter eine genaue Länge haben, ist die Längeneinstellung im 0.01 mm Bereich möglich.

The length setting sleeve can be used to determine exactly how far the cutting tools will extend from the shrink chuck. For this purpose, the sliding pin is adjusted to the desired scale and clamped. The cutting tool is then guided into the tool holder bore. The inserted cutter stops at the defined length. If the chucks have exact length, length setting in the 0.01 mm range is possible.

Bestell-Nr. Order-No.	Ø d [mm]	Ausraglänge / Extruding Length L [mm]
79.237.03	3	5 – 25
79.237.04	4	5 – 25
79.237.06	6	10 – 35
79.237.08	8	10 – 35
79.237.10	10	15 – 50
79.237.12	12	15 – 50



	PYROquart®	T	TSF	TUS	JetSleeve® 2.0	TER	DMS
Kontur	Kurze- und lange Ausführung mit bis 8,5 mm Wandung und verstärkte Kontur	Standard nach DIN mit 4,5° Formschräge	Schlank mit 3 mm Wandung und 3° Formschräge	Ultra schlank mit 1,5 mm Wandung und 3° Formschräge	Standard nach DIN mit 4,5° Formschräge	Standard ER nach DIN6499/ Form A	Schlank mit 3 mm Wandung und 3° Formschräge
Spann-Ø	Ø3 – 32	Ø3 – 32	Ø3 – 16	Ø3 – 6	Ø3 – 20	Ø3 – 20 je nach ER-Größe	Ø3 – 10
Rundlauf	< 0,003 mm	< 0,003 mm	< 0,003 mm	< 0,003 mm	< 0,003 mm	< 0,003 mm	< 0,002 mm
Gewuchtet	feingewuchtet G2,5 für 25.000 U/min					ohne Unwucht	ohne Unwucht

Chuck Types



	PYROquart®	T	TSF	TUS	JetSleeve® 2.0	TER	DMS
Contour	Short and long version with wall thickness up to 8,5 mm and large geometry	DIN chucks with 4,5° angle	Slim chucks with 3mm wall thickness and 3° angle	Ultra slim chucks with 1,5mm wall thickness and 3° angle	standard contour with 4,5° angle	Standard DIN6499 ER collets Form A	Slim chucks with 3mm wall thickness and 3° angle
Clamping-Ø	Ø3 – 32	Ø3 – 32	Ø3 – 16	Ø3 – 6	Ø3 – 20	Ø3 – 20 depending on TER-Size	Ø3 – 10
Runout	< 0,003 mm	< 0,003 mm	< 0,003 mm	< 0,003 mm	< 0,003 mm	< 0,003 mm	< 0,002 mm
Balance	fine balanced G2,5 at 25.000 rpm					no unbalance	no unbalance

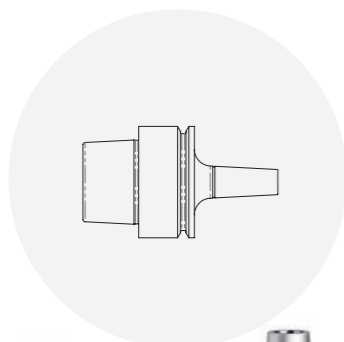
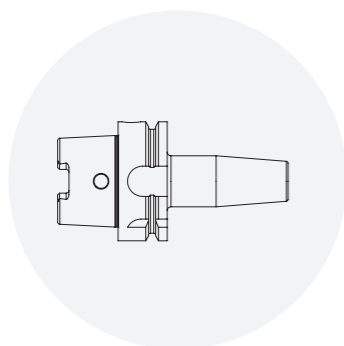


Diebold Online-Shopping

Wir bieten unser Sortiment unter www.diebold-shop.de an.

We offer our products at www.diebold-shop.de

Werkzeugerkennung leicht gemacht



Diebold-Schrumpffutter werden in verschiedene Kategorien aufgeteilt. Diese sind zu erkennen an den Rillen, die am Werkzeugschaft eingefräst sind. Es gibt Werkzeuge ohne Rille als Standardaufnahme, Aufnahmen mit einer Rille als ultraschlanke Aufnahmen für die Mikrobearbeitung, schlanke Aufnahmen mit zwei Rillen für den Werkzeugformenbau und Aufnahmen mit 4 Rillen, die sogenannten Pyroquart®-Aufnahmen für die Schwerzerspanung.

T: Standardaufnahmen nach DIN
T: ShrinkFit Holders with Standard Contour according to DIN

T: Standardaufnahme ohne Rille
Futter ohne Identifikationsrinne werden mit dem festgelegten Standardparametersatz aller ThermoGrip®-Geräte geschrumpft.

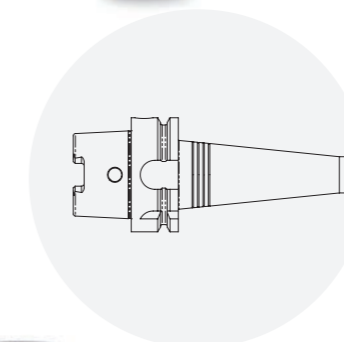
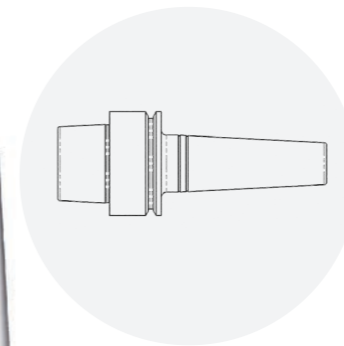
T: ShrinkFit Holder Standard without groove
Holders without identification groove have standard contour and the shrink process uses standard parameters.

TUS: Ultra Schlanke Aufnahmen
TUS: Ultra Slim Shrink Holders

TUS: Ultra Schlanke Futter mit nur einer Rille
Diese Futter sind für die Mikrobearbeitung geeignet. Durch kleinste Störkonturen, kürzeste Baulänge und minimale Masse kann auf kleinstem Raum mit extrem hohen Drehzahlen gearbeitet werden.

TUS: Ultra Slim with only one groove
Ultra Slim holders are designed for micro production. Slim nose configuration, minimum weight and mass is perfect for low levels and high speed.

Tool Type Recognition made easy



Diebold ShrinkFit chucks are divided into different categories. The ShrinkFit chuck type can be identified by the grooves located at the nose part of the ShrinkFit holder. Tool holders without a groove have standard contour, holders with one groove are ultra-slim holders for micro production, two grooves represent tool holders for mold makers and four grooves stand for Pyroquart® holders for heavy milling.

TSF: Schlanke Aufnahmen
TSF: SlimFit Shrink Chucks

TSF: Schlanke Futter mit zwei Rillen
Gemacht für den Werkzeugformenbau und Formenbau. Das Futter hat eine schlanke Außenkontur und 3° Schräge.

TSF: SlimFit with two grooves
Made für the mold and die industry. The holder has a slim contour and a 3° angle for mold cavities.

Pyroquart® Aufnahmen
Pyroquart® Shrink Chucks

Pyroquart®:
Pyroquart® Futter haben 4 Rillen und sind verstärkte ThermoGrip® Futter für die Schwerzerspanung.

Pyroquart™:
Pyroquart™ holders have four grooves and are designed for heavy milling.

Thermo-ER Schrumpfspannzangen

Thermo-ER Shrink Collets

Diebold Goldring JetSleeve®

Diebold Modular System DMS

Thermo-ER Schrumpfspannzangen

Die klassische Einspannung von Werkzeugen in den Halter erfolgt mittels Spannzange, die mehrfach geschlitzt ist. Die Schlitz verschmutzen zum Teil und wirken sich somit negativ auf die Haltekräfte und die Rundlaufeigenschaften aus.

Die Folgen sind: weniger Präzision bei höherer Belastung von Werkzeug und Futter und daraus resultierenden Kostensteigerungen durch Verschleiß und Ausschuss bei ungenügenden Arbeitsergebnissen. Mit der Entwicklung der patentierten TER-Schrumpfspannzange ist es gelungen, den Einsatz von Spannzangen und Spannzangenfuttern zu revolutionieren. Die TER-Schrumpfspannzange kann auf allen Diebold-Schrumpfgeräten mit speziell dafür hinterlegten Parametern schonend, effektiv und automatisch geschrumpft werden.

Thermo-ER Shrink Collets

Collet chucks use slotted collets for clamping of cutter shanks. These collets are flexible but also collect coolant, chips and dirt. This has a negative effect on runout and gripping force of the cutter. The result is a loss of precision and higher wear of the cutter and eventually damage to the work pieces. This results in higher manufacturing costs. With the invention of the Thermo-ER Shrink collets it was possible to improve the ER system significantly. Supply shrink units with parameters installed for smooth, effective or even automatic shrinking of Thermo-ER Shrink Collets.

JetSleeve® 2.0

Eine klassische Fräsaufnahme wurde dahingehend modifiziert, dass nun durch das Werkzeug KSS, MMS oder nur Luft an die Fräuserspitze gesprüht wird. Die Verteilung des Mediums geschieht über einen Goldring, ähnlich eines Eheringes, der auf die Stirnseite des Fräasers aufgeschraubt wird. Der Ring ist mit 16 winzigen Düsen in verschiedenen Anordnungen versehen, durch die das Medium mit hoher Geschwindigkeit gesprüht wird. Entstehende Späne werden sofort nach Bruch weggesprüht, ein Überfahren der Späne ist daher unmöglich. Diese Vorgehensweise erhöht die Fräserstandzeit um bis zu 300 %, was besonders in tiefen Löchern und Kavitäten von großem Vorteil ist. Das Anfertigen von Elektroden und Erodieren ist dann nicht mehr notwendig, das Werkstück kann in einem Arbeitsdurchgang ohne Technologienwechsel bearbeitet werden. Mit dem Diebold Goldring JetSleeve® 2.0 können nun mannlöse Schichten gefahren werden, da kein Fräserbruch zu erwarten ist. Somit entfällt auch der zeitintensive und meist kritische Wiedereinstieg in das Fräsprogramm nach Fräserbruch oder frühem Verschleiß.

Zum Schrumpfen braucht der Goldring nicht abgenommen werden. Schrumpfen ist mit allen Diebold-Schrumpfgeräten problemlos möglich.

JetSleeve® 2.0

JetSleeve™ 2.0 shrink fit tool holders have the capability to spray coolant, air or MQL directly to the cutter shank. The medium is sprayed through the Goldring at the nose part of the tool holder. The ring has small nozzles that accelerate the coolant running through the tool holder. Chips are blown away from the cutting area immediately after break, so it is impossible to overrun the chips. This will increase milling cutter life by up to 300 %, which is particularly advantageous when cutting in pockets or deep cavities. Contours can be milled instead of EDM with the need to first produce electrodes and then EDM on a separate machine. With the use of Diebold Goldring JetSleeve™ 2.0 unmanned machining is possible since no cutter breakage is to be expected. Interruption of a milling process in mould making is very cost-intense. Using JetSleeve™ 2.0 tool holders re-entry into the milling program after milling cutter breakage or early cutter wear is no longer necessary.

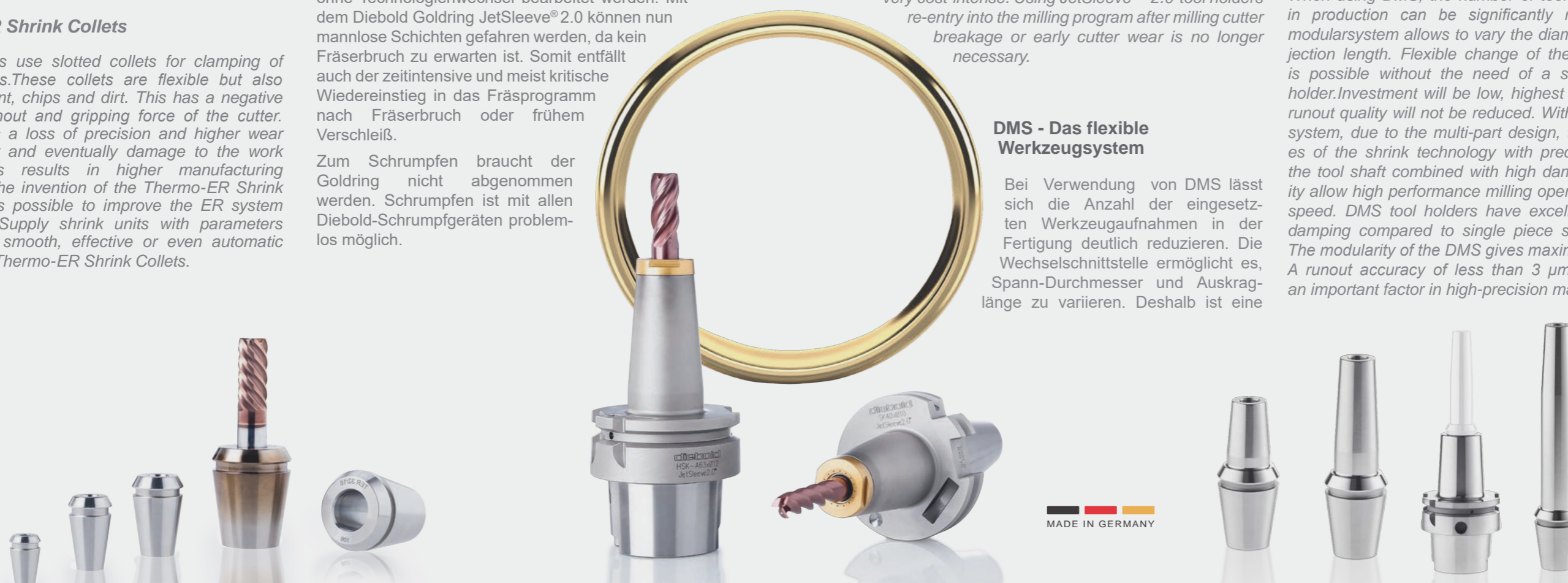
flexible Änderung des A-Maßes möglich ohne ein weiteres Futter einsetzen zu müssen. In diesem Modulsystem werden aufgrund des mehrteiligen Aufbaus die Vorteile der Schrumpftechnik wie z.B. präzise Spannung des Werkzeugschafts kombiniert mit besseren Dämpfungseigenschaften. Die Werkzeugaufnahme ist weitaus schwingungsdämpfender als ein klassisches, einteiliges Schrumpffutter. Durch die Modularität des DMS ist man absolut flexibel. Dennoch wird eine Rundlaufgenauigkeit von kleiner 3 µm erreicht, ein wichtiger Faktor in der Hochpräzisionsbearbeitung.

DMS - The Flexible Tool Holder System

When using DMS, the number of tool holders used in production can be significantly reduced. The modular system allows to vary the diameter and projection length. Flexible change of the A-dimension is possible without the need of a separate base holder. Investment will be low, highest accuracy and runout quality will not be reduced. With this modular system, due to the multi-part design, the advantages of the shrink technology with precise runout of the tool shaft combined with high damping capability allow high performance milling operations at high speed. DMS tool holders have excellent vibration-damping compared to single piece shrink chucks. The modularity of the DMS gives maximum flexibility. A runout accuracy of less than 3 µm is achieved, an important factor in high-precision machining.

DMS - Das flexible Werkzeugsystem

Bei Verwendung von DMS lässt sich die Anzahl der eingesetzten Werkzeugaufnahmen in der Fertigung deutlich reduzieren. Die Wechselschnittstelle ermöglicht es, Spann-Durchmesser und Auskraglänge zu variieren. Deshalb ist eine



Die Diebold - Goldring Story

Unser Markenzeichen / *Our Trademark*

Jahrzehntelange Entwicklung und Forschung in der Goldring-Werkzeugfabrik

Der Goldring ist das weltweit bekannte Markenzeichen der Diebold-Produkte. Der Goldring war am Anfang der Entwicklung ein Messingring, der am Kegelumlauf des Werkzeuges aufgeschraubt wurde, um die Spindel beim manuellen Werkzeugwechsel vor Beschädigungen zu schützen. Heute haben wir sogar vier innovative Produktlinien, die den Goldring tragen.

Decades of development and research of the Goldring tools

The Goldring is the worldwide known trademark of Diebold products. At the beginning of its development, the Goldring was a brass ring at the nose of SK/BT tool holders end of the tool to protect the spindle from damage during manual tool changes. Today we offer four innovative product lines with the Goldring.



Sie brauchen Beratung?
Fragen Sie unseren Kundenservice

*Do you need advice?
Ask our customer service*



Diebold Kundenservice

Diebold Customer Service

Telefon +49 (0) 7477 871 - 0

E-Mail service@hsk.com



Passion for Perfection

Diebold Produktwelt – *Passion for Perfection*

Goldring-
Werkzeugaufnahmen
Goldring Tool Holders



Kalibrierservice
Calibration Service



Messtechnik
Gauging



Wuchten
Balancing



Lohnfertigung
Contract Manufacturing



Qualitäts-Check / Service
Quality-Check / Service



Schrumpftechnik
Shrink Technology



Spindeln &- reparatur
Spindles & repair



Helmut Diebold GmbH & Co.
Goldring Werkzeugfabrik

An der Sägmühle 4
D-72417 Jungingen

Telefon +49 (0) 7477 871 - 0
Telefax +49 (0) 7477 871 - 30

E-Mail info@hsk.com

www.HSK.com



Ausgabe: April 2023